

OPPA 8



Notice d'installation,
d'entretien et
d'utilisation



CERTLI

DÉCLARATION DE CONFORMITÉ CE EG - VERKLARING VAN OVEREENSTEMMING



EC - DECLARATION OF CONFORMITY EG - KONFORMITÄTSERKLÄRUNG

Fabricant/Manufacturer/Hersteller/Fabrikant : **OERTLI Thermique**
Adresse/Adress/Adress : 2, Avenue Josué Heilmann
Ville, pays Stad, Land/City, Country/Land, Ort : **F-68800 VIEUX-THANN**

- déclare ici que le(s) produit(s) suivant(s) : **OPPA 8**
- verklaart hiermede dat de toestel(len)
- this is to declare that the following product(s)
- erkl rt hiermit das die Produkt(e)

r pond/r pondent aux directives CEE suivantes:
voldoet/voldoen aan de bepalingen van de onderstaande EEG-richtlijnen:
is/are in conformity with the following EEC-directives:
den Bestimmungen der nachfolgenden EG-Richtlinien entspricht/entsprechen:

CEE-Directive: **89/106/CEE** norme appliqu e : **EN 14785: 2006**
EEG-Richtlijn: **89/106/EEG** toegepaste norme:
EEC-Directive: **89/106/EEC** verwendete Norme:
EG-Richtlinie: **89/106/EWG** tested and examined
to the following norm:

Essais de type initiaux du produit men s par le laboratoire agr e :
Typeonderzoek van het produkt door de erkende controle-instantie:
Erstpr fung des Produkt durch die zugelassene Pr fstelle:
Initial type-testing of the product by the approved lab:

Rhein-Ruhr Feuerst tten Pr fstelle GmbH
Am Technologiepark 1
D-45307 ESSEN

Certificat, Num ro d'enregistrement / Ann e : **RRF-AU 10 2533/ 2010**
Certificaat, Registratienummer / Jaar :
Zertifikat, Pr fnummer / Jahr:
Certificate, Register number / Year:

CEE-Directive: **2006/95/CE** norme appliqu e: EN 60.335-2-102: 2010
EEG-Richtlijn: **2006/95/EEG** toegepaste norme:
EEC-Directive: **2006/95/EEC** verwendete Norme:
EG-Richtlinie: **2006/95/EWG** tested and examined
to the following norm:

Mertzwiller, le 07 f vrier 2012
Jean-Yves OBERLE
R&D Floor Standing Boiler manager

Table des matières

Déclaration de conformité CE	2
Table des matières	3
1. Description	5
2. Informations générales, consignes de sécurité	5
3. Installation du poêle à pellets et raccordement à la cheminée	6
4. Caractéristiques fonctionnelles du poêle à pellets	9
5. Phases de fonctionnement du poêle à pellets :	9
5.1. Phase de démarrage	9
5.2. Phase de chauffage.....	9
5.3. Mesure – degré d'encrassement du bac de combustion au cours du chauffage	10
5.4. Phase de refroidissement	10
5.5. Standby	10
5.6. Arrêt de sécurité	10
5.7. Dysfonctionnement-Panne	11
5.8. Arrêt – Mise à l'arrêt	11
5.9. Panne de courant	11
5.10. Surchauffe	11
5.11. Arrêt à basse température	11
6. Description des touches sur l'unité de commande	12
6.1. Unité de commande.....	12
6.2. Ecran d'information.....	13
6.2.1 Fenêtre d'information standard 1.....	13
6.2.2 Menu principal.....	13
6.2.3 Réglage du mode de fonctionnement	13
6.2.4 Réglage de l'heure et de la date	14
6.2.5 Programmation des plages horaires et températures d'ambiance de la pièce en mode automatique.....	14
6.2.6 Réglage de la température d'ambiance de la pièce en mode chauffage	14
6.2.7 Messages d'avertissement - Dysfonctionnements	15
6.3. Langue.....	15
6.4. Courbe de chauffage	15
6.5. Description – verrouillage clavier (sécurité enfants)	16
6.6. Description – Réglage luminosité / contraste de l'affichage	16
7. Mise en service du poêle à pellets.....	16
7.1. Combustible.....	16
7.2. Première mise en service de votre poêle à pellets	17
7.3. Sélection du mode de fonctionnement.....	18
7.3.1 Mode de fonctionnement « Chauffage »	18
7.3.2 Réglage de la température d'ambiance de la pièce en mode « Chauffage »	18
7.3.3 Mode de fonctionnement « Auto » (programme hebdomadaire).....	18
7.3.3.1 Réglage de la date et de l'heure	18
7.3.3.2 Mode de fonctionnement « Auto » (programme hebdomadaire).....	18
7.3.3.3 Réglage de la température de la pièce en mode « Auto » (programme hebdomadaire).....	19

7.3.3.4 Exemple de programmation pour le « lundi »	19
8. Travaux de nettoyage et d'entretien	19
8.1. Nettoyage des parties externes	20
8.2. Nettoyage de la vitre	20
8.3. Nettoyage du bac de combustion	20
8.4 Nettoyage des cendres du foyer	21
8.5 Nettoyage du réservoir à pellets	21
8.6 Nettoyage des carreaux et des conduits de fumée	22
8.7 Nettoyage du ventilateur de tirage	23
9. Description des composants	23
9.1 Réservoir (réservoir à pellets)	23
9.2 Moteur de vis sans fin / vis sans fin	23
9.3 Pot de combustion avec cale de brûleur :	24
9.4 Allumage électrique	24
9.5 Commande /Régulation	25
9.6 Unité de commande	25
9.6.1 Eclairage de fond d'écran	26
9.6.2 Activation de l'éclairage	26
9.7 Ventilateur de tirage par aspiration avec asservissement de la vitesse de rotation	26
9.8 Capteur de température de flamme et de foyer (capteur thermique-foyer)	26
9.9 Capteur thermique des fumées	26
9.10 Capteur de température d'ambiance de la pièce	26
9.11 LTS – Limiteur de température de sécurité	26
9.13 Raccord de conduit de fumée	27
9.14 Câble d'alimentation et interrupteur principal	27
10. Caractéristiques techniques	28
11. Dysfonctionnement, causes, remèdes	29
11.1 Affichage à l'écran	30
11.2 Fonction - Avertissement « nettoyer chambre de combustion »	33
11.3 Dysfonctionnement, causes, remèdes	34
12. Plaque signalétique	35
13. Liste des pièces de rechange	37
14. Schéma électrique	38
15. Garantie	40
Réclamations	40
16. Informations pour la commande des pièces détachées	41

Félicitations ! Vous venez d'acquérir un produit de qualité : le poêle à pellets OERTLI. Veuillez lire attentivement la présente notice. Elle vous informera sur le fonctionnement du poêle et comment en avoir la maîtrise, ce qui vous permettra d'optimiser son utilisation et ainsi prolonger sa durée de vie. Par ailleurs, vous pourrez économiser du combustible en chauffant correctement et ainsi préserver l'environnement.

Nous ne pouvons garantir nos produits que si les consignes mentionnées ci-après dans la notice d'installation et d'utilisation sont respectées. Le poêle doit en outre être installé dans les règles de l'art pour éviter tout risque d'accident.

Conservez soigneusement la présente notice pour pouvoir rafraîchir vos connaissances sur l'utilisation correcte de votre poêle au début de chaque période de chauffage.

Note :

Les consignes d'installation et d'utilisation qui figurent dans la présente notice peuvent être entièrement ou en partie différentes des exigences normatives et réglementaires. Dans ce cas, ce sont toujours ces dernières qui font foi ! Les schémas de la présente notice ne sont pas à l'échelle et ne servent qu'à l'illustration.

1. Description

Les poêles à pellets sont parfaitement adaptés au chauffage continu des locaux d'habitation ou de travail. Le poêle à pellets de OERTLI est équipé pour assurer un fonctionnement entièrement automatique, avec possibilité de choisir entre deux modes de fonctionnement (« Chauffage » ou « Auto » avec programme hebdomadaire).

Le réservoir intégré peut contenir une réserve de combustible pour un fonctionnement continu d'environ **50** heures, selon la température de la pièce. Le combustible est automatiquement transporté par une vis sans fin du réservoir à pellets au bac de combustion, la quantité de combustible étant automatiquement adaptée à la puissance de chauffage du moment.

Le régulateur interne régule la phase de démarrage, la phase de chauffage et la phase de refroidissement et assure ainsi un fonctionnement sûr du poêle à pellets. L'unité de commande, constituée de l'écran et des quatre touches de fonction, est intégrée dans le couvercle du réservoir à pellets.

L'utilisateur peut à tout moment consulter à l'écran les données de fonctionnement du poêle, affichées sous forme de texte dans les fenêtres d'information. D'éventuels messages d'erreur sont affichés à l'écran sous forme de texte, avec date et heure.

Le réchauffement de l'air de la pièce et l'installation d'un climat agréable dans l'habitation sont essentiellement obtenus par la chaleur de convection. Vous pouvez ainsi chauffer rapidement même des locaux froids, qui n'ont pas été chauffés pendant une longue durée. L'air froid de la pièce pénètre dans le poêle par sa partie inférieure. Grâce au ventilateur convecteur, cet air est transporté vers le haut à travers le canal de convection. L'air ainsi chauffé ressort par le haut au niveau des lamelles. La part de chaleur rayonnante est dégagée par dissipation thermique au niveau de la porte vitrée du foyer et par les parois métalliques du poêle.

2. Informations générales, consignes de sécurité

- Veuillez lire attentivement la totalité de la notice d'installation et d'utilisation avant la mise en service du poêle à pellets.
- Seuls des moyens de transport certifiés et d'une charge utile suffisante peuvent être utilisés pour le transport de l'appareil.
- Votre appareil de chauffage n'est pas conçu pour servir d'échelle ou d'escabeau.
- Les prescriptions des autorités de prévention des incendies ainsi que les exigences

régionales en vigueur sur le lieu de l'installation, doivent être respectées. L'accord de votre ramoneur doit être obtenu pour l'installation de votre poêle. Celui-ci vérifiera également que l'appareil est raccordé à la cheminée conformément à la réglementation.

- Tous les contrôles imposés par le législateur ont été effectués sur votre poêle. Les valeurs caractéristiques prescrites de rendement en matière de technique de chauffage et d'émissions de fumées sont respectées.
- Le poêle à granulés (pellets) peut être raccordé à un corps de cheminée destiné à plusieurs

raccordements, à la condition que les dimensions du conduit l'autorisent selon DIN EN 13384-1, idem DIN EN 1334-2. La dépression (tirage) doit atteindre 6 Pa au moins et ne devrait pas excéder 15 Pa.

- La porte du foyer ne doit être ouverte que pour le nettoyage et la maintenance à l'état de fonctionnement « Arrêt ». Dans tous les autres cas elle doit rester **fermée**, même lorsque le poêle est éteint, pour éviter la perturbation d'autres foyers et les dangers associés.
- Il est nécessaire de disposer d'une alimentation en air frais suffisante dans la pièce où le poêle est installé. Le poêle à pellets offre toutefois la possibilité d'être raccordé directement à l'air extérieur par l'intermédiaire d'un conduit de ventilation adapté. Le poêle peut donc fonctionner indépendamment de l'air de la pièce (voir chapitre 3 « Installation du poêle à pellets et raccordement à la cheminée »).



Attention! Le poêle à pellets ne doit pas être mis en service simultanément avec des installations de ventilation ou d'extraction d'air

- La cheminée (conduit de fumée) doit être en inox ou en céramique émaillée (vitrifiée à l'intérieur). Elle doit résister, pour éviter l'encrassement corrosif, au suintement humide.
- Le poêle à pellets ne doit être raccordé au réseau électrique qu'après avoir été correctement raccordé à la cheminée.
- Attention ! La prise du câble d'alimentation doit rester accessible après le montage.
- Le poêle à pellets ne doit être utilisé qu'avec des pellets de bois normalisés (6 mm de diamètre) (voir chapitre 7.1 « Combustible »).
- La grille de protection qui se trouve dans le réservoir à pellets ne doit pas être enlevée.



Attention! Le poêle OPPO 8 ne doit être utilisé qu'avec le couvercle du réservoir fermé.

- Il est interdit de poser des matériaux ou des objets non résistants à la chaleur sur le poêle ou à proximité de celui-ci en-deçà de la distance minimale prescrite. Tenez compte en particulier du fait que le poêle peut se remettre à chauffer de manière inattendue et sans surveillance lorsque la température de la pièce passe sous le seuil minimum préétabli et lorsque le poêle est en état de « Standby ».
- N'utilisez jamais de combustibles liquides pour allumer le poêle à pellets ou pour raviver la flamme.
- La combustion des matériaux combustibles libère de l'énergie calorifique qui entraîne un réchauffement important de la surface de l'appareil de chauffage (paroi avant, parois latérales, porte vitrée et poignées, conduits d'évacuation des fumées). Il faut éviter de toucher ces éléments sans gants de protection thermique ou outils adaptés !
- En état de « Standby », l'appareil démarre de manière autonome. En raison de la chaleur qui se développe sur la vitre, ne laissez personne sans surveillance et sans avoir été initié au fonctionnement du poêle dans le local où il est installé.
- Informez vos enfants et vos invités de ces dangers !
- Le personnel d'entretien éventuellement présent doit être informé tout particulièrement de la possibilité d'un réchauffement inattendu du poêle.
- Ne mettez pas de linge à sécher sur le poêle !
- Les séchoirs à linge ou autres équipements de ce genre doivent être installés à distance suffisante de l'appareil de chauffage : danger d'incendie !
- Durant le fonctionnement de votre appareil de chauffage, il est interdit de manipuler des substances facilement inflammables ou explosives dans la même pièce ou dans des pièces avoisinantes !

3. Installation du poêle à pellets et raccordement à la cheminée

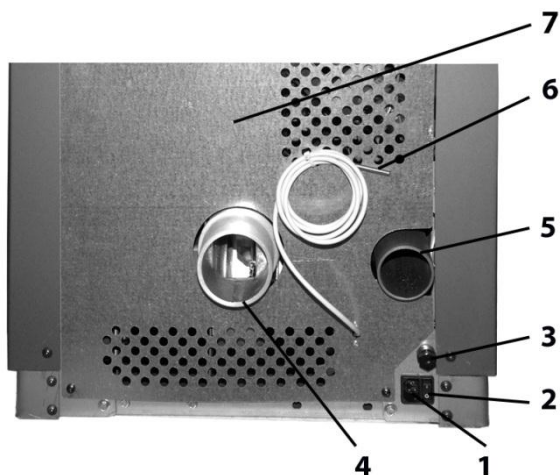
L'emballage de votre nouveau poêle à pellets le protège de façon optimale contre les dommages. Le transport peut malgré tout engendrer des dommages à votre poêle ou ses accessoires. Nous vous demandons donc de vérifier que votre poêle n'est pas endommagé et qu'il ne manque

rien après l'avoir déballé ! Signalez sans délai toute anomalie à votre revendeur !

Remarque : le fait que des plaques d'habillage de foyer soient mal fixées ou sorties de leur ancrage n'est pas considéré comme dommage (voir

chapitre 7.2. « Première mise en service du poêle à pellets »).

L'emballage de votre poêle est en grande partie neutre pour l'environnement. Le bois de



- 4 = Colerette de raccordement d'évacuation 80mm
- 5 = Raccord d'air extérieur 57mm
- 6 = capteur de température ambiante
- 7 = Paroi arrière

Protection du sol :

Le sol doit être protégé contre la chaleur rayonnante dégagée dans le secteur de la vitre (porte du foyer). Pour des raisons pratiques de nettoyage, il est recommandé en outre d'installer votre poêle à pellets sur une plaque de sol réfractaire qui dépasse l'appareil de 5 cm à l'arrière et sur les côtés et d'au moins 57 cm à l'avant. Nous proposons des plaques de protection du sol (plaques support) dans notre gamme d'accessoires. Vous pouvez les commander au besoin auprès de votre revendeur local. Un sol en carrelage ou en dalles de pierre est bien entendu parfaitement adapté aussi.

Distances de sécurité (distances minimales) :

Les consignes de protection incendie préconisées par les autorités doivent impérativement être respectées lors de l'installation du poêle. Demandez conseil à votre ramoneur en cas de besoin.

Les distances minimales suivantes doivent être respectées pour les matériaux inflammables ou sensibles à la chaleur (par ex. les meubles, les papiers peints, les garnitures en bois) ou les murs porteurs (voir schéma) :

- A5 cm par rapport à la paroi arrière,
- B10 cm par rapport aux parois latérales et
- C80 cm du côté du rayonnement.

l'emballage n'est pas traité. Le bois, le carton et les films peuvent être emmenés sans aucun problème à la déchetterie municipale.

Il est important, pour assurer le bon fonctionnement, que le poêle à pellets soit installé de niveau.

Le capteur de température de la pièce, situé sur la paroi arrière, est équipé d'un câble d'environ 1,5 m. La partie active de la sonde ne doit pas toucher la plaque arrière ni le mur.

Illustration 1 : Raccords à l'arrière

- 1 = raccordement au réseau électrique
- 2 = Interrupteur principal marche/arrêt
- 3 = LTS Limiteur de température de sécurité

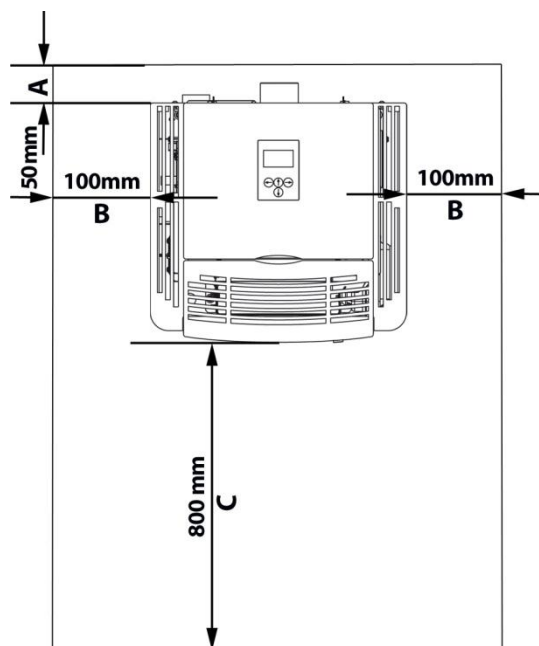


Illustration 2 : Distances de sécurité

La cheminée (conduit de fumée) doit être en inox ou en céramique (émaillée à l'intérieur) pour éviter qu'elle ne s'encrasse. Cela est nécessaire tenant compte de la faible température des fumées de votre poêle à pellets.

Des conduits de fumée standard du commerce peuvent être utilisés pour le raccordement à la

cheminée. Des tubes d'acier inox flexibles certifiés sont également adaptés.

Une surpression pouvant se produire à la sortie des gaz de fumée en raison du fonctionnement du poêle à pellets avec un ventilateur de tirage par aspiration, tous les conduits de gaz de fumées doivent être étanches jusqu'à l'entrée dans la cheminée. Il faut absolument veiller à ce que le conduit de fumée ne pénètre pas dans la section libre verticale du conduit de cheminée. Il est recommandé d'utiliser un parement de mur pour l'entrée dans la cheminée (voir illustration 3).

Pour les conduits de fumée de longueur plus importante, les parcours horizontaux et les étranglements sont à proscrire et des conduits de fumée spécialement isolés devraient être utilisés ; une tuyauterie en pente ascendante vers la cheminée est recommandée.

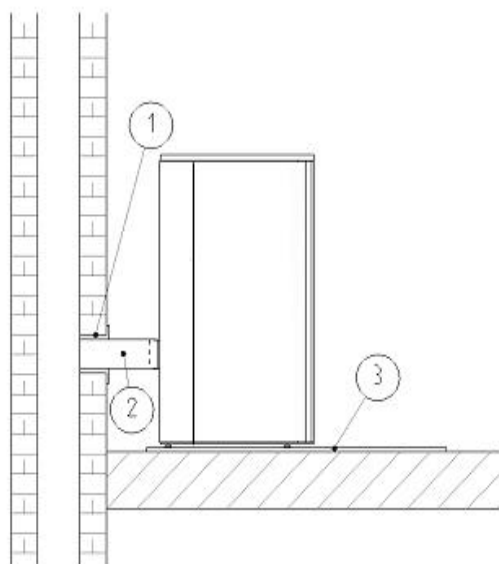


Illustration 3 : Raccordement à la cheminée

- 1 = Parement de mur
- 2 = conduit de fumée étanche aux gaz
- 3 = plaque support

Arrivée d'air externe :

Dans les bâtiments étanches à l'air, il peut arriver que la teneur en oxygène diminue, durant le fonctionnement du poêle, dans la pièce où il est installé. Une aération suffisante doit donc être assurée. C'est pourquoi le poêle à pellets peut être utilisé indépendamment de l'air de la pièce. Pour ce faire, raccordez le raccord d'aspiration d'air situé à l'arrière (diamètre de 50 mm, voir illustration 1) à un tuyau ou un autre conduit de ventilation adapté. Le conduit de ventilation doit déboucher à l'air libre ou dans une pièce bien aérée à l'intérieur du bâtiment. En cas

d'installation du poêle à pellets en liaison avec une VMC, le conduit de ventilation ne doit pas déboucher dans une pièce raccordée au système de ventilation. Pour garantir une arrivée d'air suffisante, le conduit de ventilation ne devrait pas dépasser 3 m de longueur et ne pas présenter de trop nombreux coudes. Ce conduit devrait être d'un diamètre minimum de 5 cm (plus il est important, mieux c'est). Si le conduit débouche à l'air libre, il doit se terminer par un coude de 90° vers le bas ou par une protection contre le vent (voir illustration 4).

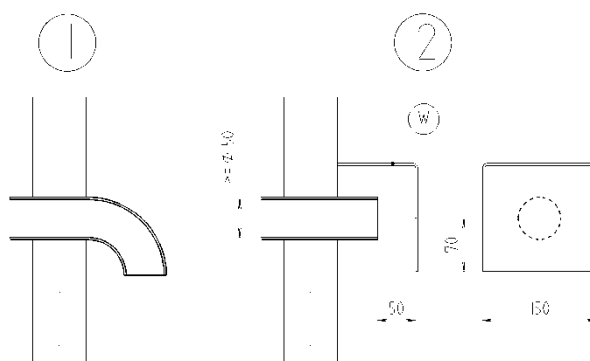


Illustration 4 : Protection contre le vent du conduit d'aspiration d'air

Voir le tableau suivant pour le dimensionnement du conduit d'aspiration d'air.

Diamètre du conduit d'aspiration*	Longueur maximale*	Nombre max. de coudes à 90°
50mm	0,5 m	1
100mm	1 m	1
100mm	3 m	3

*Les indications ne valent que pour les cas respectifs. Le diamètre doit être choisi de manière correspondante lors de l'utilisation d'un conduit plat ou autre.

Si les conduits sont sous dimensionnés, il peut arriver que la quantité d'air de combustion soit insuffisante. Il en résulte une formation accélérée de scories dans le bac à combustion et donc des arrêts de sécurité.

Raccordement à l'alimentation électrique :

Raccorder le poêle à l'alimentation électrique à l'aide du câble fourni (voir illustration 1).

4. Caractéristiques fonctionnelles du poêle à pellets

Le fonctionnement de votre poêle à pellets est conçu de manière à vous assurer une température d'ambiance constante et agréable. La production de chaleur dans le poêle s'adapte donc automatiquement à la température souhaitée de la pièce, pré-réglée par l'utilisateur (température théorique). En fonction de la différence entre la température théorique et la température actuelle de

la pièce (température réelle), le régulateur sélectionne de manière modulaire la puissance ou l'état « Standby ». Le poêle à pellets permet ainsi la meilleure adaptation possible du comportement de chauffage à la situation dans la pièce où il est installé, sans interventions incessantes de correction manuelle

5. Phases de fonctionnement du poêle à pellets :

Le fonctionnement du poêle à pellets est caractérisé par huit phases opératoires successives :

La phase de démarrage débute lorsque la température réelle de la pièce est d'un degré

inférieure à la température programmée et que la température du poêle est inférieure à 70°C.

5.1. Phase de démarrage

Si la « mesure – encrassement du bac de combustion » s'est déroulée correctement, le poêle passe à l'état « phase de démarrage ».

Dans la « phase de démarrage », le bac de combustion est rempli d'une quantité de combustible définie avec précision et qui est allumée à l'aide d'un allumeur à incandescence.

La « phase de démarrage », qui est subdivisée en 10 zones, s'achève lorsqu'une température bien précise est atteinte au niveau du « capteur de température de flamme » et le régulateur enclenche le passage à l'état « chauffage ».

La durée de la phase de démarrage n'est pas systématiquement constante et peut montrer des différences, elle est cependant limitée à 20 minutes.

A l'issue de la phase de démarrage, l'allumage est débranché.

Le passage de l'état « Phase de démarrage » à l'état « Chauffage » ne dépend que de la température mesurée au niveau du « capteur thermique des fumées », cela signifie que la durée, et par conséquent la fin, de la « phase de démarrage » peut subvenir après des temps différents.

La phase de démarrage est toutefois limitée à 20 minutes.

Si au cours de ces 20 minutes, il n'y a pas eu formation de flamme ou si la température nécessaire n'est pas atteinte au niveau du « capteur thermique des fumées », le poêle se met en « arrêt de sécurité »

La vitesse de rotation du ventilateur de tirage est également mesurée et vérifiée en permanence par feedback pendant cette phase

5.2. Phase de chauffage

Lorsque la « phase de démarrage » s'est achevée correctement, le poêle commute automatiquement à l'état « chauffage ».

A l'état « chauffage », la puissance de chauffage du poêle est adaptée de manière modulaire à la température de la pièce ou à la différence entre la température réelle de la pièce et la température théorique.

Si la différence entre la température théorique et la température réelle de la pièce est importante, le poêle chauffe avec une puissance supérieure (8 kW max.).

Plus la température réelle de la pièce s'approche de la température théorique, plus la puissance de chauffage du poêle diminue (puissance de chauffage minimum = 2,5 kW).

En fonction de la puissance de chauffage nécessaire, la quantité requise de combustible est transportée en cadence par la vis sans fin dans le bac de combustion via la glissière à pellets.

A l'état « Chauffage », la température de la flamme ou du foyer juste au-dessus de la flamme est mesurée à l'aide d'un capteur thermique spécial, dont les signaux sont traités par le régulateur et servent de base au rapport entre le

« niveau en énergie dans le brûleur » et la quantité d'air de combustion, ce qui permet d'obtenir une « combustion idéale » et un rendement élevé.

A l'état « chauffage », les vitesses de rotation des composants, du ventilateur de tirage par aspiration et du ventilateur convecteur, sont surveillées par asservissement et les vitesses de rotation théoriques et réelles sont comparées en permanence.

Si la différence entre la vitesse de rotation réelle et la vitesse de rotation théorique est trop

importante, il s'ensuit un arrêt de sécurité et un message d'erreur s'affiche sur l'écran de l'unité de commande.

A l'état « chauffage », les puissances de chauffage maximales et minimales respectives sont limitées à des valeurs limites de sécurité (températures maximale et minimale des fumées), cela signifie que tout dépassement de la température limite maximale ou minimale des fumées provoque un arrêt de sécurité

5.3. Mesure – degré d'encrassement du bac de combustion au cours du chauffage

A l'état « chauffage », le degré d'encrassement du bac de combustion est mesuré toutes les 30 minutes.

Cette mesure est effectuée indépendamment de la puissance de chauffage délivrée actuellement par le poêle.

Ce processus dure environ 2 minutes.

5.4. Phase de refroidissement

Lorsque la température théorique pré réglée est atteinte, c'est à dire lorsque la température réelle coïncide avec la température théorique de la pièce, le régulateur enclenche le passage à la phase « refroidissement ».

Le transport du combustible, c'est à dire la vis sans fin, s'arrête, la vitesse de rotation du ventilateur de

tirage par aspiration est réglée à une vitesse bien précise et le combustible restant dans le bac de combustion est brûlé.

La phase de refroidissement est limitée à environ 15 minutes

A la fin de la phase « refroidissement », l'appareil passe à l'état « Standby ».

5.5. Standby

Au cours de cet état, il n'y a pas de processus de combustion ; tous les composants, ventilateur de tirage par aspiration, vis d'alimentation en combustible sont à l'arrêt, l'allumage est inactif, l'appareil se trouve en « position d'attente ».

Deux conditions de démarrage doivent être remplies avant que le poêle ne repasse de l'état « Standby » à l'état « Phase de démarrage » :

1. La température d'ambiance de la pièce doit être inférieure d'au moins 1,0°C à la température théorique pré réglée
2. La température des fumées, mesurée à l'aide du capteur thermique des fumées, doit être inférieure à 70°C

Ce n'est que lorsque ces deux conditions sont remplies que l'appareil repasse de l'état « Standby » à la « Phase de démarrage ».



Attention!

A l'état « Standby », l'appareil démarre de manière autonome. En raison de la chaleur qui se développe sur la vitre, ne laissez personne sans surveillance et sans avoir été initié au fonctionnement du poêle dans le local où celui-ci est installé.

Il est interdit de poser des matériaux ou des objets non résistants à la chaleur sur le poêle ou à proximité en-deçà de la distance minimale prescrite

5.6. Arrêt de sécurité

Tout dysfonctionnement provoque un arrêt de sécurité, quel que soit le mode de fonctionnement.

Le déroulement de l'arrêt de sécurité est défini avec précision.

Au cours de l'arrêt de sécurité, les composants sont commutés de la manière suivante :

Ventilateur de tirage par aspiration – MARCHE

Vis sans fin – ARRET

Allumage – ARRET

La fin de l'arrêt de sécurité dépend de la température, cela signifie que l'état « Arrêt de sécurité » se poursuit jusqu'à ce la température

des fumées du poêle descende en dessous de 70°C.

A l'issue de l'arrêt de sécurité, le régulateur commute à l'état « Panne ».

5.7. Dysfonctionnement-Panne

Le poêle ne peut plus se remettre en fonctionnement de lui-même

L'utilisateur peut consulter à l'écran le message de dysfonctionnement.

Après intervention corrective dans les règles de l'art et après avoir quitté le message d'erreur sur l'unité de commande, le poêle peut être remis en service.

5.8. Arrêt – Mise à l'arrêt

Manière de procéder :

Presser la touche gauche sur l'unité de commande jusqu'à ce que la page d'information s'affiche.

Presser la touche droite (Menu), puis placer le curseur sur mode de fonctionnement à l'aide des deux touches du milieu – presser la touche droite (Sélectionner) – placer le curseur sur le mode de fonctionnement « Arrêt » à l'aide des deux

touches du milieu – presser la touche droite (Enregistrer).

Le poêle passe à l'état « Refroidissement » et ne peut plus lancer le chauffage tout seul, même lorsque la température de la pièce est inférieure à la température préréglée.

En phase « Arrêt », l'unité de commande et certaines parties du régulateur continuent à être alimentés en courant (environ 9 Watts par heure).

5.9. Panne de courant

Le système de commande est équipé d'une batterie tampon, les données sont donc conservées en cas de panne de courant.

Les pannes de courant se distinguent en pannes de courte durée et pannes de longue durée.

Panne de courant de courte durée – Durée de la panne de courant inférieure à 30 secondes :

Lorsque l'alimentation en courant est rétablie, le poêle se remet en marche dans l'état de marche où il se trouvait avant la panne de courant.

Panne de courant de longue durée – Durée de la panne de courant supérieure à 30 secondes :

Lorsque l'alimentation en courant est rétablie, le poêle se met en arrêt de sécurité.

Lors d'une panne de courant, il peut y avoir un faible dégagement de gaz de fumées.

5.10. Surchauffe

Si la température des fumées dépasse la limite maximale admissible, cela provoque un arrêt de sécurité et le message de dysfonctionnement suivant s'affiche sur l'écran :

« Arrêt - Température des fumées Chauffage trop élevée »

Ce n'est qu'après avoir quitté le message de dysfonctionnement sur l'unité de commande et sélectionné le mode de fonctionnement désiré que le poêle peut recommencer à chauffer.

5.11. Arrêt à basse température

Si, en phase chauffage, le poêle refroidit à une température inférieure à la limite minimale, cela provoque un arrêt de sécurité et le message de dysfonctionnement suivant s'affiche sur l'écran :

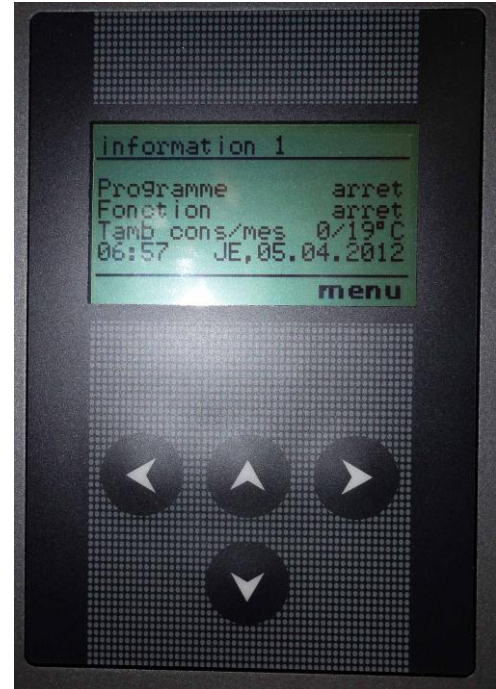
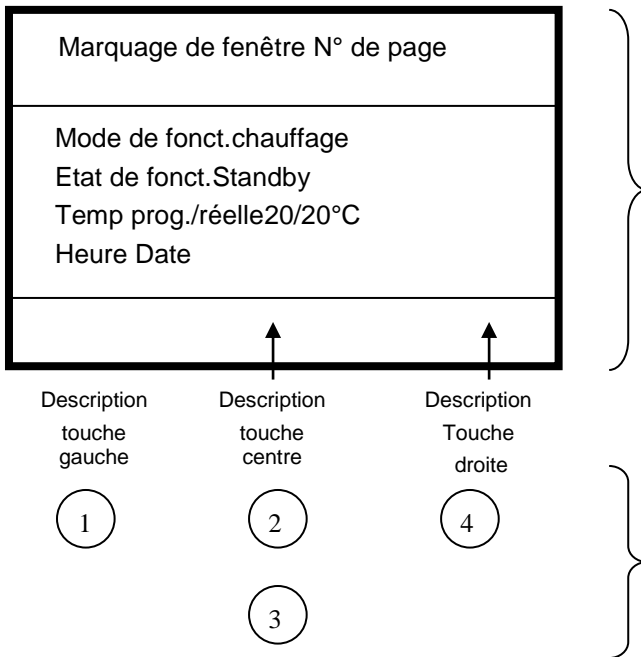
« Arrêt - Température des fumées Chauffage trop basse »

Ce n'est qu'après avoir quitté le message d'erreur sur l'unité de commande et sélectionné le mode de fonctionnement désiré que le poêle peut recommencer à chauffer.

6. Description des touches sur l'unité de commande

6.1. Unité de commande

Comme on peut le voir sur l'illustration, l'écran est divisé en cinq zones.



Le marquage de la fenêtre comprend le nom de la fenêtre, à laquelle l'utilisateur se trouve. Sur la même ligne est affiché le numéro de fenêtre, aligné à droite. Dans la zone Menu / Info se trouvent quatre lignes de 21 caractères pour l'affichage de texte.

L'utilisateur peut naviguer à travers les différentes fenêtres d'information à l'aide des touches 2 et 3.

Lorsque l'utilisateur se trouve dans le menu de sélection, quatre sous-menus s'affichent simultanément. Les touches 2 et 3 permettent de choisir entre les différents points de menu, le menu sélectionné étant surligné en noir. Si, après sélection du point 4 du menu, la touche 3 est pressée une

nouvelle fois, l'utilisateur accède à des choix supplémentaires (menu déroulant).

A l'aide de la touche 4, l'utilisateur sélectionne un point de menu et accède au sous-menu ou, en cas de sélection d'un paramètre, à la fenêtre permettant de modifier le paramètre.

Menus et informations non actifs :

Les menus non actifs ne sont pas affichés dans la sélection des menus.

Dans les fenêtres d'information et dans l'information sur les valeurs, les valeurs de mesure non actives ne sont pas affichées non plus en raison de la configuration.

6.2. Ecran d'information

6.2.1 Fenêtre d'information standard 1

Elle est toujours affichée après la mise en marche.

Information	1
Mode fonct. : Auto	
Etat de marche : Phase de démarrage	
T° théorique/réelle : 0/28°C	
15:00 Me, 23.01.2012	
Démarrer	Menu

Zone descriptive des
fonction des touches :

Gauche : Démarrage immédiat du processus de chauffage.

Milieu en haut : Affichage de la fenêtre d'erreur en cas d'erreur, sinon la touche est inactive

Milieu en bas : Paramétrage du programme hebdomadaire ou de la température théorique de la pièce selon le mode de fonctionnement.

Droite : Affichage du menu principal

6.2.2 Menu principal

Ce menu est affiché sous forme de menu déroulant.

Menu principal	1
>Mode de fonct, Auto<	
Date/Heure	
Retour	Sélectionner

Il comprend les options suivantes :

- Mode de fonctionnement (pour modifier le réglage du mode de fonctionnement : Arrêt, Chauffage, Automatique)
- Date/Heure (pour le réglage de la date et de l'heure du régulateur)

Fonction des touches :

Gauche : Affichage de la fenêtre d'information 1

Milieu en haut : Flèches de sélection vers le haut

Milieu en bas : Flèches de sélection vers le bas

Droite : Accès au menu sélectionné

6.2.3 Réglage du mode de fonctionnement

Mode de fonct.	
Arrêt	
> Chauffage <	
Auto	
Retour	Sélectionner

Fonction des touches :

Gauche : Affichage de fenêtre standard 1

Milieu en haut : Sélection vers le haut
Milieu en bas :Sélection vers le bas
Droite :Enregistrement du mode de fonctionnement sélectionné

6.2.4 Réglage de l'heure et de la date

Information	
Heure / Date	
15:00	24.01.2012
Retour	Sélectionner

Fonction des touches :

Gauche :Affichage de fenêtre standard 1
Milieu en haut : Sélection vers le haut
Milieu en bas :Sélection vers le bas
Droite :Enregistrement de l'heure sélectionnée

6.2.5 Programmation des plages horaires et températures d'ambiance de la pièce en mode automatique

Progr.hebdomad.	
LU MA ME JE VE SA DI	
1	E:00:00 A:11:00 25°
2	E:11:00 A:17:00 26°
3	E:17:00 A:24:00 27°
retour	select

Fonction des touches :

Gauche :Affichage de la fenêtre standard 1
Milieu en haut : Réglage du jour de la semaine ou de l'heure
Milieu en bas :Réglage du jour de la semaine ou de l'heure
Droite :Passage d'une plage horaire à l'autre

6.2.6 Réglage de la température d'ambiance de la pièce en mode chauffage

cons.temp.amb	r001
cons.temp.amb. temperature	
(22)	23 [°C]
retour	Enreg.

Fonction des touches :

Gauche :Affichage de la fenêtre standard 1
Milieu en haut : Augmenter la température de la pièce
Milieu en bas :Réduire la température de la pièce
Droite :Enregistrement de la température sélectionnée

6.2.7 Messages d'avertissement - Dysfonctionnements

Page d'erreurs	
Capteur thermique fumée Interruption	
15:00	24.01.2012
Quit	

Fonction des touches :

Gauche : Touche inactive

Milieu en haut : Touche inactive

Milieu en bas : Affichage de la page d'information 1

Droite : Quitter l'affichage d'avertissement

6.3. Langue

Les appareils sont configurés initialement avec l'allemand comme langue de travail. Si vous souhaitez permuter sur une autre langue, procédez de la manière suivante :

Menu principal - curseur sur « Sprache ».

Presser la touche droite « wählen -sélectionner »

et sélectionner la langue de votre choix au moyen des deux touches centrales.

Presser alors la touche droite « speichern - enregistrer ».

Si vous voulez quitter cette fenêtre sans enregistrer, presser simplement sur « retour - Zurück »

Après enregistrement, couper l'interrupteur principal, puis enclencher de nouveau. Dès ce moment, le texte apparaît dans la nouvelle langue sélectionnée

6.4. Courbe de chauffage

menu Princ.	1
date/heure	
langue	français
>courbe de chauf<	
retour	
↑	↓
select	

Intervalle de réglage de 80 à 600.

Positionné initialement sur 80.

La valeur à afficher dépend de la grandeur de la pièce à chauffer :

Local à chauffer m ²	Valeur
20	80
25	200
30	400
>30	600

Une valeur plus élevée (supérieure à 400) doit être utilisée lorsque le poêle est raccordé à une cheminée ancienne non tubée, ceci pour éviter une formation exagérée de condensat dans la cheminée.

La valeur est programmée de la manière suivante :

Menu principal – curseur sur « courbe de chauffage »

Presser la touche droite « sélectionner » et sélectionner la valeur au moyen des deux touches centrales.

Presser alors la touche droite « enregistrer »

Si vous voulez quitter cette fenêtre sans enregistrer, presser simplement sur « retour »

6.5. Description – verrouillage clavier (sécurité enfants)

Information	1
fonction:	chauffe
Betriebszustand:	standby
Tamb cons/mes:	0/23°C
15:12	VE, 16.03.2012
↑ ↓	
Menu	

Le verrouillage clavier peut être activé en accédant à la page d'information 1

Activation du verrouillage clavier:

- Pousser sur la touche menu et maintenir pendant 10 secondes jusqu'à apparition du message de verrouillage „Tastensperre aktiviert“ à l'écran.

Désactivation du verrouillage clavier:

- Pousser de nouveau et tenir pressée la touche menu pendant 10 secondes jusqu'à disparition du message de verrouillage „Tastensperre aktiviert“ de l'écran

6.6. Description – Réglage luminosité / contraste de l'affichage

Presser et maintenir pendant 10 secondes la touche de gauche jusqu'à apparition du message de mode contraste « Kontrast Mode »

Lâcher la pression et ajuster luminosité/contraste en jouant avec les 2 touches centrales.

7. Mise en service du poêle à pellets

Le poêle ne doit être allumé que par des adultes. Veuillez à ce que les enfants ne soient jamais seuls auprès du poêle (ne laissez jamais le poêle sans surveillance pendant une trop longue période). Le

poêle à pellets ne doit être utilisé que conformément à la présente notice d'utilisation.

Veuillez respecter SVP les consignes de sécurité mentionnées dans le chapitre 2.

7.1. Combustible

Le poêle à pellets doit fonctionner exclusivement avec du combustible « **pellets** ». Avec ce combustible, vous avez opté pour un chauffage neutre en CO₂.

Les pellets sont fabriqués à partir de résidus de bois provenant de scieries et de menuiseries ainsi que de chutes de bois d'exploitation forestières. Ces matériaux sont donc d'origine naturelle à 100 % et sont broyés, séchés et pressés en « pellets » sans ajout d'agent agglutinant. Ce combustible est normalisé (par exemple DINplus, ÖNorm M 7135, ENplus-A1).

Important : Votre poêle à pellets OPPA 8 ne doit fonctionner qu'avec des pellets de bois normalisés de **6 mm de diamètre**.

Des pellets de bois de bonne qualité se reconnaissent visuellement par : une surface

lisse, brillante, une longueur uniforme, une faible quantité de poussière. Les pellets en bois de médiocre qualité sont reconnaissables par des fissures longitudinales et transversales, une proportion élevée de poussière, des longueurs différentes. Les caractéristiques précises de qualité ne peuvent toutefois être déterminées qu'avec des appareils d'analyse technique. Un test de qualité très simple : Placez quelques pellets de bois dans un verre d'eau :
Bonne qualité : les pellets coulent
Médiocre qualité : les pellets flottent.

L'utilisation de combustible de médiocre qualité ou non autorisé perturbe le fonctionnement de votre poêle à pellets et peut entraîner en outre une suppression de la garantie et de la responsabilité liée au produit associée. Les combustibles non autorisés sont par exemple les copeaux hachés, la paille ou le maïs. Le fait de brûler des pellets de mauvaise qualité raccourcit

les intervalles entre les nettoyages et augmente la consommation de combustible, le réservoir à pellets doit donc être rempli plus souvent.

Les pellets de bois sont conditionnés dans des sacs de plastique ou de papier. Pour assurer une combustion sans problème des pellets de bois, il est nécessaire de transporter et de stocker le combustible dans les meilleures conditions possibles de sécheresse et de propreté. Au contact de l'humidité, les pellets gonflent fortement.

7.2. Première mise en service de votre poêle à pellets

Tous les matériaux composants du poêle à pellets doivent s'habituer progressivement au dégagement de chaleur. Une montée en température prudente permet d'éviter les fissures dans les plaques du foyer, des dommages de peinture et une déformation des matériaux. Ne réglez donc pas la température à un niveau trop élevé (1,5°C à 2°C environ de plus que la température actuelle de la pièce).

- Avant la première mise en service, vous devez retirer au préalable les autocollants éventuels ainsi que toutes les pièces d'accessoires qui se trouvent dans le cendrier ou le foyer, cela est également valable pour toutes les fixations de sécurité de transport possibles restantes
- Vérifiez que le parement du foyer soit bien disposé dans son logement (il pourrait avoir glissé lors du transport ou de l'installation du poêle).
- Contrôlez si le bac de combustion est parfaitement logé dans son support.
- Fermer la porte du foyer.
- Remplissez le réservoir de pellets normalisés (Ø 6 mm).
- Branchez le câble d'alimentation
- Placez l'interrupteur Marche/Arrêt sur « 1 ».
- Une fois que l'interrupteur a été enclenché sur MARCHE, le régulateur commence l'initialisation. Ce processus dure quelques secondes.
- Après l'initialisation, la fenêtre d'information s'affiche – pressez la touche droite (Menu)— placez le curseur sur le mode de fonctionnement – pressez la touche droite (Sélectionner) – sélectionnez le mode de fonctionnement souhaité – pressez la touche droite (Enregistrer)
- Le poêle commence le test du brûleur – Durée de 2 minutes environ – Mesure de l'encrassement du brûleur.

Lors du remplissage du réservoir à pellets, veillez à ce que les sacs de pellets n'entrent pas en contact avec les surfaces chaudes du poêle.

Deux kilogrammes de pellets de bois possèdent à peu près la même valeur énergétique qu'un litre de "fuel extra léger". Du point de vue du volume, 3 m³ de pellets de bois correspondent à 1 000 litres de fuel environ. Des puissances de chauffage différentes du poêle à pellets ne sont pas imputables uniquement à la qualité des pellets mais aussi à la matière première (type de bois).

- Après le test du brûleur suit la phase de démarrage.

Un conseil !!

Lors de la première mise en service, placez une trentaine de pellets dans le brûleur. Ceci accélère le processus de démarrage.

Généralités :

Si la phase de démarrage n'a pas pu s'achever correctement, c'est-à-dire s'il n'y a pas eu de formation de flamme ou si la température nécessaire n'a pas été atteinte au niveau du capteur thermique des fumées, cela provoque un arrêt de sécurité et un message d'erreur s'affiche (« Phase de démarrage Température théorique des fumées non atteinte – contrôler le brûleur – date et heure »).

Comment remédier à la panne :

Une fois que le poêle a refroidi, videz le brûleur et nettoyez-le si nécessaire. Attention ! Il peut rester des braises dans la cendre !

- Pressez la touche gauche sur l'unité de commande de manière répétée jusqu'à ce le message d'erreur s'affiche
- Pressez ensuite la touche droite de l'unité de commande (Quitt.) – la page d'information s'affiche
- Pressez la touche droite (Menu) - placez le curseur sur le mode de fonctionnement et pressez la touche droite (Sélectionner) – la page de sélection des modes de fonctionnement s'affiche
- Sélectionnez le mode de fonctionnement souhaité avec le curseur et pressez la touche droite (Enregistrer) – le poêle commence alors sa phase de démarrage

Nota : Les odeurs dégagées éventuellement par le séchage de la peinture de protection disparaissent rapidement. Veillez à une bonne aération de la pièce où le poêle est installé. La peinture ne contient toutefois aucune vapeur toxique.

7.3. Sélection du mode de fonctionnement

Le régulateur permet de sélectionner facilement les modes « Chauffage » et « Auto » (programme hebdomadaire).

7.3.1 Mode de fonctionnement « Chauffage »

Les touches de l'unité de commande sont expliquées dans le chapitre 6.

Dans ce mode de fonctionnement, l'utilisateur peut régler la température souhaitée de la pièce –entre 10°C et 30°C à l'aide des quatre touches sur l'unité de commande.

Le poêle chauffe la pièce jusqu'à ce que la température d'ambiance préréglée soit atteinte,

exécute le programme de refroidissement et passe ensuite à l'état « Standby ».

Lorsque le poêle fonctionne dans ce mode, la pièce est toujours chauffée à la température programmée, c'est-à-dire que la température de la pièce est maintenue constante, de jour comme de nuit.

7.3.2 Réglage de la température d'ambiance de la pièce en mode « Chauffage »

- Pressez la touche gauche de manière répétée jusqu'à ce que la page d'information s'affiche.
- Pressez ensuite la touche centrale du bas
- La fenêtre de programmation, qui permet de régler la température souhaitée de la pièce, s'affiche. Les touches et leurs fonctions sont expliquées à la ligne inférieure de cette fenêtre de programmation.
- La température souhaitée de la pièce est augmentée par "pas de 1°C" à l'aide de la

touche centrale du bas. La température souhaitée de la pièce est diminuée par "pas de 1°C" à l'aide de la touche centrale du bas. Avec la touche gauche, cette fenêtre de programmation se ferme sans enregistrer la nouvelle température souhaitée de la pièce.

- Avec la touche droite, cette fenêtre de programmation se ferme et la nouvelle température souhaitée de la pièce est enregistrée.

7.3.3 Mode de fonctionnement « Auto » (programme hebdomadaire)

Dans ce mode, l'utilisateur peut sélectionner librement trois plages de mise en marche et d'arrêt par jour (sur 24 heures) pour les sept jours de la

semaine ainsi que la température souhaitée de la pièce (entre 10°C et 30°C).

7.3.3.1 Réglage de la date et de l'heure

La date et l'heure doivent être réglées avant de pouvoir utiliser le programme hebdomadaire.

Manière de procéder :

- Pressez la touche gauche sur l'unité de commande de manière répétée jusqu'à ce que la page d'information s'affiche
- Pressez la touche droite (Menu) sur la page d'information
- Le menu principal s'affiche
- Dans le menu principal, placez le curseur sur Date / Heure à l'aide des deux touches du milieu
- Pressez la touche droite (Sélectionner)
- La fenêtre de programmation de la date et de l'heure s'affiche

- Dans la fenêtre de programmation, pressez la touche droite (Modifier)
- La programmation est activée – sélectionnez le champ à modifier à l'aide de la touche droite (flèche)
- Effectuez la modification à l'aide des deux touches du milieu (+ / -)
- Parcourez la fenêtre de programmation à l'aide de la touche droite (flèche) jusqu'à ce que la fonction « Enregistrer » apparaisse dans la ligne de texte inférieure
- Pressez la touche droite (Enregistrer) – la modification est enregistrée
- Pressez la touche gauche (Retour) pour revenir au menu principal

7.3.3.2 Mode de fonctionnement « Auto » (programme hebdomadaire)

Dans ce mode de fonctionnement, la programmation doit être effectuée pour chaque jour de la semaine.

Le poêle chauffe la pièce jusqu'à ce que la température souhaitée soit atteinte, exécute le

programme de refroidissement et passe ensuite à l'état « Standby »

Ce mode de fonctionnement permet d'adapter la température souhaitée de la pièce à ses besoins personnels.

7.3.3.3 Réglage de la température de la pièce en mode « Auto » (programme hebdomadaire)

- Pressez la touche gauche de manière répétée jusqu'à ce que la page d'information s'affiche.
- Pressez ensuite la touche centrale du bas
- La fenêtre de programmation permettant de sélectionner les jours de la semaine s'affiche.
- A l'aide des deux touches du milieu, vous pouvez sélectionner le jour de la semaine avec le curseur dans la deuxième ligne (le jour sélectionné est celui sur lequel est placé le curseur).
- Lorsque la sélection a été effectuée, actionnez la touche droite (Modifier) à l'aide du curseur
- La fenêtre de programmation apparaît pour le jour sélectionné
- Dans la première colonne figurent les numéros de position 1, 2 et 3
- Les heures de mise en marche (désignées par la lettre M) sont programmées dans la deuxième colonne par pas de 15 minutes à l'aide des deux touches du milieu.
- La touche droite (flèche) permet de passer de gauche à droite d'une colonne à l'autre.
- Les heures d'arrêt (désignées par la lettre A) sont programmées dans la troisième colonne par pas de 15 minutes à l'aide des deux touches du milieu.
- La quatrième colonne permet de régler la température souhaitée de la pièce pour chaque plage horaire entre l'heure de mise en marche et l'heure d'arrêt.
- Lorsque la programmation complète du jour de la semaine est terminée, pressez la touche gauche (Retour) pour enregistrer la programmation pour ce jour de la semaine et quitter la fenêtre de programmation.
- Procédez de la même manière pour programmer les autres jours de la semaine.

7.3.3.4 Exemple de programmation pour le « lundi »

- Pressez la touche gauche de manière répétée jusqu'à ce que la page d'information s'affiche.
- Pressez ensuite la touche centrale du bas
- La page permettant de sélectionner les jours de la semaine s'affiche.
- Déplacez le curseur à l'aide des deux touches du milieu jusqu'à ce que le champ LU (LU – signifie lundi) soit surligné.
- Actionnez ensuite la touche droite (Modifier).
- La fenêtre de programmation pour le « lundi » s'affiche
- Dans la première colonne figurent les numéros de position 1, 2 et 3
- Les heures de mise en marche (désignées par la lettre M) sont programmées dans la deuxième colonne par pas de 15 minutes à l'aide des deux touches du milieu.
- La touche droite (flèche) permet de passer de gauche à droite d'une colonne à l'autre.
- Les heures d'arrêt (désignées par la lettre A) sont programmées dans la troisième colonne par pas de 15 minutes à l'aide des deux touches du milieu.
- La quatrième colonne permet de régler la température souhaitée de la pièce pour chaque plage horaire entre l'heure de mise en marche et l'heure d'arrêt
- Lorsque la programmation complète du jour de la semaine est terminée, pressez la touche gauche (Retour) pour enregistrer la programmation pour ce jour de la semaine et quitter la fenêtre de programmation.

8. Travaux de nettoyage et d'entretien

Le bon fonctionnement de votre poêle est dépendant d'un entretien régulier. Ces travaux de nettoyage et d'entretien sont nécessaires tenant compte de la production des cendres de combustion. Un entretien régulier évitera des problèmes de fonctionnement.

La fréquence des entretiens dépend principalement de la qualité des pellets (teneur en cendres).

Des pellets de qualité contiennent une faible teneur en cendre, de l'ordre de 0,2 à 0,3%. Une teneur en cendre supérieure (0,5% et plus) réduit les intervalles entre les entretiens du fait d'une production de cendres 2 à trois fois plus importante. Cela a, pour conséquences, de réduire

le rendement thermique et d'accroître la ventilation de convection.

Nous conseillons d'ailleurs, au plus tard après combustion de 1000kg de granulés, de contrôler les ouvertures d'accès pour nettoyage (voir détails ill. 8 a+d) au besoin procéder au ramonage.



Attention !

Tout appareil qui n'est pas entretenu conformément à nos instructions ne doit pas être mis en service. Le non respect de cette consigne entraîne la suppression de l'ensemble des garanties

Dès que vous constatez des dépôts de cendres et de scories dans le bac de combustion refroidi, celui-ci doit être nettoyé. Si ce nettoyage n'est pas effectué, les scories s'accumulent. L'appareil ne peut donc plus s'allumer correctement. Les pellets peuvent s'entasser dans le bac de combustion. Dans le cas extrême, cet entassement peut remonter jusque sur la glissière à pellets. Il pourrait en résulter une remontée du feu vers le réservoir à pellets et un feu couvant dans celui-ci. **Ceci provoquerait la destruction de votre appareil et n'est pas couvert par la garantie.**



Attention!

Avant de commencer les travaux de nettoyage, assurez-vous que le poêle est froid, que l'interrupteur Marche/Arrêt est sur "0" et que le câble d'alimentation est débranché !

A l'issue des travaux de nettoyage, l'appareil doit être remis dans son état de fonctionnement normal : Replacer correctement le bac de combustion, fermer la porte du foyer.

8.1. Nettoyage des parties externes

Les salissures sur la surface extérieure peuvent être nettoyées au moyen d'un chiffon humide ou au besoin avec une eau légèrement savonneuse. Il est

déconseillé d'utiliser des produits de nettoyage ou des solvants agressifs qui pourraient endommager les surfaces.

8.2. Nettoyage de la vitre

La porte du foyer doit être ouverte pour le nettoyage. Les salissures peuvent être enlevées de la vitre avec un nettoyant à vitres ou avec une éponge humide

que vous aurez recouverte de cendre de bois (écologique).

Le nettoyage de la vitre ne doit être effectué que lorsque le poêle est froid et en position ARRÊT.

8.3. Nettoyage du bac de combustion

Des dépôts se forment dans le bac de combustion au cours du fonctionnement. La vitesse d'encrassement du bac de combustion dépend uniquement de la qualité du combustible. Les dépôts et incrustations doivent être enlevés de temps à autre et conformément aux consignes d'entretien

Le nettoyage du bac de combustion ne doit être effectué que lorsque le poêle est froid et en position ARRÊT, sinon il y a risque de brûlure !

Le bac de combustion doit être sorti du poêle et la cale de brûleur retirée. Une fois que le bac de combustion a été sorti, il est possible d'enlever les

éventuels restes de cendres dans le poêle, en dessous du bac de combustion.

Après le nettoyage, le bac de combustion doit être replacé sur son support dans la bonne position et la cale remise en place sur le bac de combustion. Contrôler une nouvelle fois la bonne position du bac de combustion pour éviter des pertes d'étanchéité.

Une vérification visuelle de l'état d'encrassement du brûleur et foyer suite à l'accumulation de résidus de combustion doit être faite par l'utilisateur à intervalles réguliers.

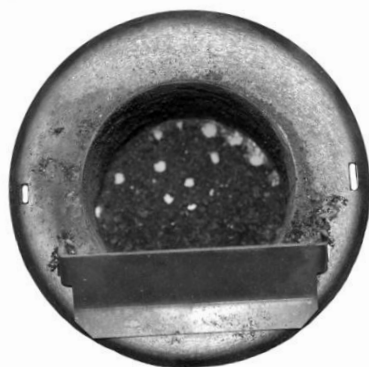


Illustration 5 : brûleur encrassé

Les intervalles de nettoyage du bac de combustion et de la vitre dépendent directement de la qualité

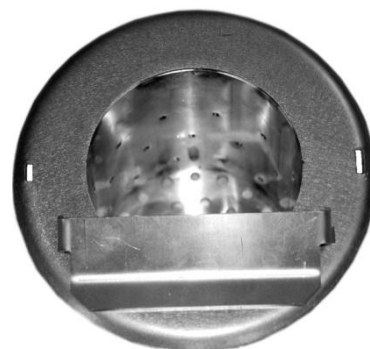


Illustration 6 : brûleur propre

des pellets de bois et peuvent varier de quelques heures à plusieurs jours de combustion.

8.4 Nettoyage des cendres du foyer

Pour un nettoyage complet des cendres dans le brûleur et le foyer, le poêle à pellets doit être froid et en position ARRET.

Manière de procéder :

- Pressez la touche gauche sur l'unité de commande de manière répétée jusqu'à ce que la page d'information s'affiche
- pressez ensuite la touche droite (Menu) – placez le curseur sur Modes de fonctionnement à l'aide des deux touches du milieu
- pressez la touche droite (Sélectionner) – placez le curseur sur ARRET à l'aide des deux touches du milieu
- pressez la touche droite (Enregistrer) – le poêle commence à refroidir.

Effectuer le nettoyage quand le poêle est bien froid.



Attention !!

Le programme de refroidissement du poêle s'arrête au bout de 15 minutes environ mais le poêle peut encore être chaud après la phase de refroidissement.

Ne commencez le nettoyage que lorsque le poêle est complètement froid !!

La fréquence de vidange du cendrier dépend directement de la qualité des granulés de bois utilisés. Nous conseillons de nettoyer la chambre de combustion (foyer) au moyen d'un aspirateur à cendres.

8.5 Nettoyage du réservoir à pellets

Laisser chauffer le poêle à pellets jusqu'à ce que le réservoir soit complètement vide. La grille de protection peut ensuite être retirée du réservoir à pellets. Nettoyer alors le réservoir et la trémie de la vis sans fin avec un aspirateur. La grille de protection doit absolument être remise en place après le nettoyage. Veillez à ce qu'aucune vis ne tombe dans le réservoir à pellets pour éviter d'endommager la vis sans fin.

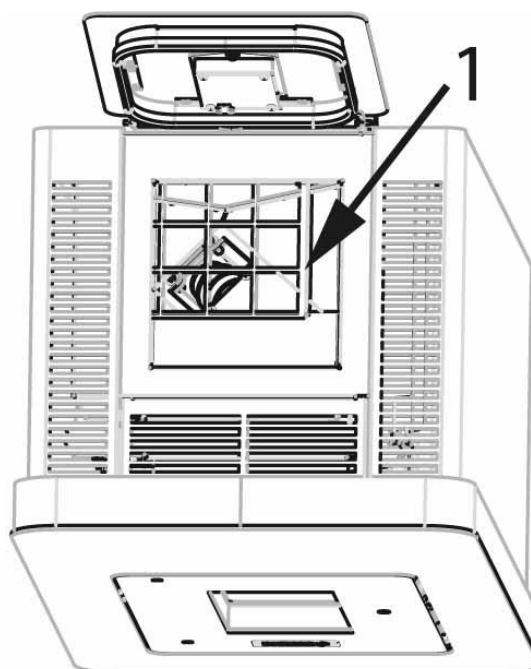


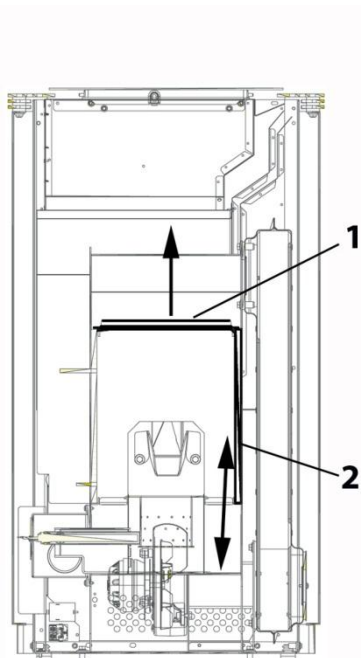
Illustration 7 : Réservoir à pellets

1 = Grille de protection

8.6 Nettoyage des carneaux et des conduits de fumée

Il suffit normalement de nettoyer les carneaux et les conduits de fumée une fois par an. Tirer tout d'abord le poêle pour l'éloigner du mur afin de disposer d'un espace de travail suffisant à l'arrière.

Pour le nettoyage des carneaux, procédez de la manière suivante :



Soulever la plaque déflectrice(1) de ses supports.

Sortir la plaque de paroi droite(2) de sa position et la laisser glisser vers le bas de la chambre de combustion. Enlever alors la plaque déflectrice pour accéder librement à la partie supérieure de la chambre de combustion et procéder au nettoyage (voir ill.8a)

Illustration 8a : démontage de la plaque déflectrice

Démontez ensuite la paroi extérieure droite. Celle-ci est fixée à l'arrière avec des vis et à l'avant au moyen de 3 clips. Enlevez les vis, puis retirez la paroi (voir Ill. 8b)

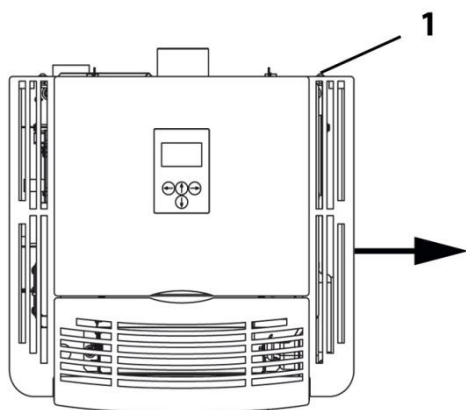


Illustration 8b : démontage de la paroi extérieure droite

Enlever les vis de fixation et retirer les couvercles des trappes. Vous pouvez maintenant accéder librement aux carneaux de fumée et procéder au nettoyage.

Après avoir terminé le nettoyage, veillez à replacer correctement les couvercles et joints dans leur position initiale. Tout joint défectueux sera impérativement remplacé.

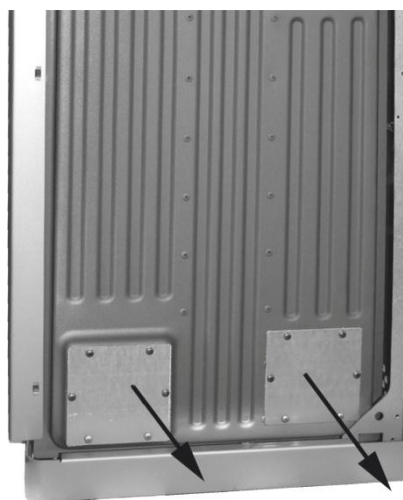
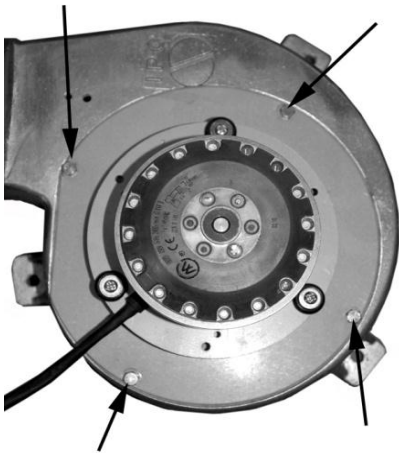


Illustration 8c : couvercles (trappes) de nettoyage



Illustration 8d : trappes de nettoyage ouvertes

8.7 Nettoyage du ventilateur de tirage



L'intérieur du système est accessible pour le nettoyage en dévissant les 4 écrous indiqués sur l'illustration 9 (voir les flèches).

Démontez le moteur du ventilateur des gaz de fumées en le retirant.

Nettoyez à présent les conduits de gaz de fumée et l'intérieur du ventilateur à l'aide d'une brosse et d'un aspirateur à cendres.

Remontez ensuite les différentes pièces dans l'ordre inverse. Veillez à ce que les joints soient bien en place. Des joints défectueux doivent absolument être remplacés.

Veillez à ce que les raccords électriques soient bien en place sur le moteur du ventilateur.

Illustration 9 : Ventilateur de fumées

9. Description des composants

9.1 Réservoir (réservoir à pellets)

Le réservoir peut contenir jusqu'à 17 kg de pellets de bois. Cette quantité permet un fonctionnement

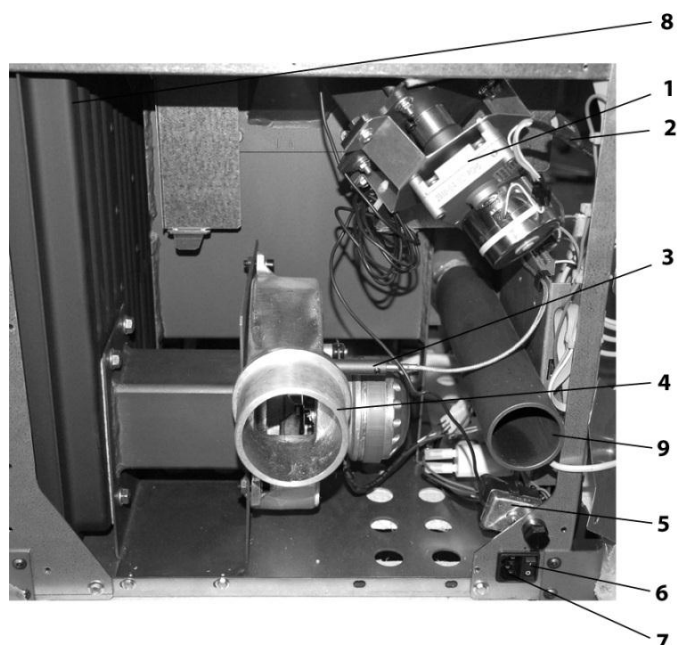
continu pendant une durée pouvant atteindre 50 heures.

9.2 Moteur de vis sans fin / vis sans fin

Le moteur entraîne la vis sans fin qui transporte les pellets de bois du réservoir dans le foyer (bac de combustion). Le moteur de vis sans fin tourne à vitesse régulée et adapte donc la quantité transportée nécessaire à la puissance de chauffage modulaire (2,5 kW à 8 kW).

Illustration 10 : Moteur à vis sans fin

- 1 = Moteur de vis sans fin
- 2 = Condensateur
- 3 = Capteur thermique évacuation des gaz
- 4 = Ventilateur de tirage
- 5 = TS Thermostat de sécurité
- 6 = Interrupteur principal
- 7 = raccordement réseau électrique
- 8 = Echangeur thermique
- 9 = Raccord d'air extérieur



9.3 Pot de combustion avec cale de brûleur :

Le pot de combustion (1) est en acier inox de haute qualité. Dans le pot se trouve la cale de brûleur (2) placée là provisoirement pour la livraison. Cette cale de fixation, également en inox, est à fixer dans les ouvertures prévues. La conception spéciale du pot du brûleur garantit une combustion des pellets de bois propre et extrêmement efficace.

Illustration 11 : positionnement correct du pot de combustion



9.4 Allumage électrique

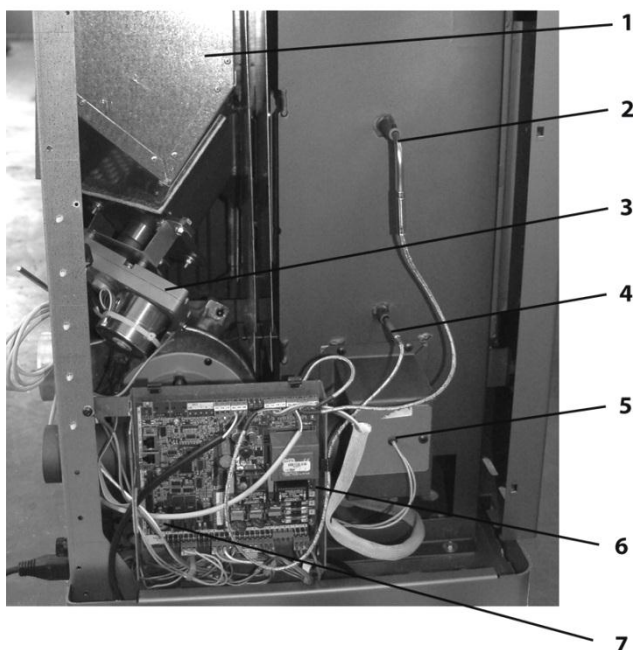


Illustration 12 : composants électriques

- 1 = Réservoir à granulés de bois
- 2 = Capteur de température de flamme
- 3 = Moteur de vis sans fin
- 4 = Capteur de température en bas
- 5 = Allumage
- 6 = Circuits régulation.
- 7 = Batterie tampon

L'allumage électrique intégré se compose d'un allumeur à incandescence en acier inox (voir les illustrations 13 + 14) et il génère la température d'allumage nécessaire à l'inflammation des pellets de bois. La durée pendant laquelle l'allumage reste actif dépend de la vitesse à laquelle la température nécessaire des fumées est atteinte pour passer de la phase d'allumage celle du chauffage. La durée moyenne d'incandescence de l'allumage est de 10 à 12 minutes (elle dépend de la qualité des pellets). La phase de démarrage est limitée à une durée maximale de 20 minutes, la durée maximale d'incandescence de l'allumage est donc également limitée à 20 minutes. Selon la qualité du combustible, la formation de la flamme devrait se produire en 3 à 7 minutes.



Illustration 13 : allumage acier inox

9.5 Commande /Régulation

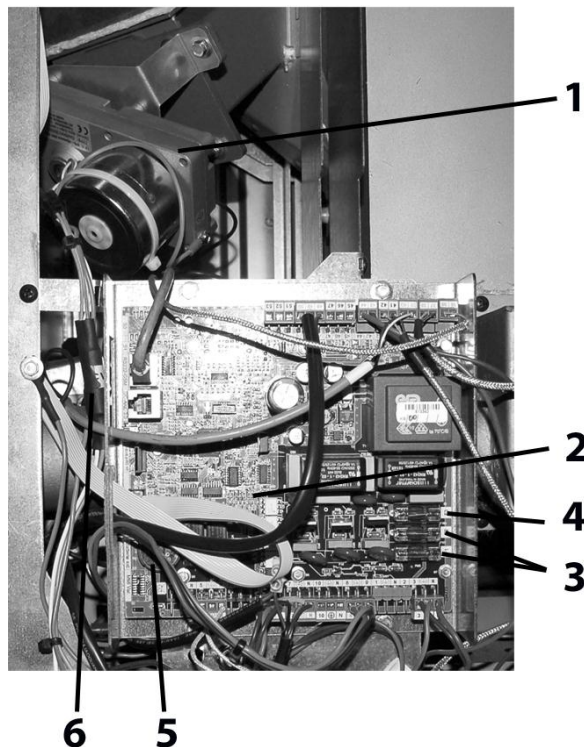
La régulation à microprocesseur garantit le fonctionnement sûr et automatique du poêle à pellets. Le microprocesseur régule l'interaction des composants tels que ventilateur de tirage, moteur à vis, capteur de température de flamme, capteur de température d'ambiance, etc.

Les fusibles de sécurité du poêle à pellets sont intégrés dans le régulateur.

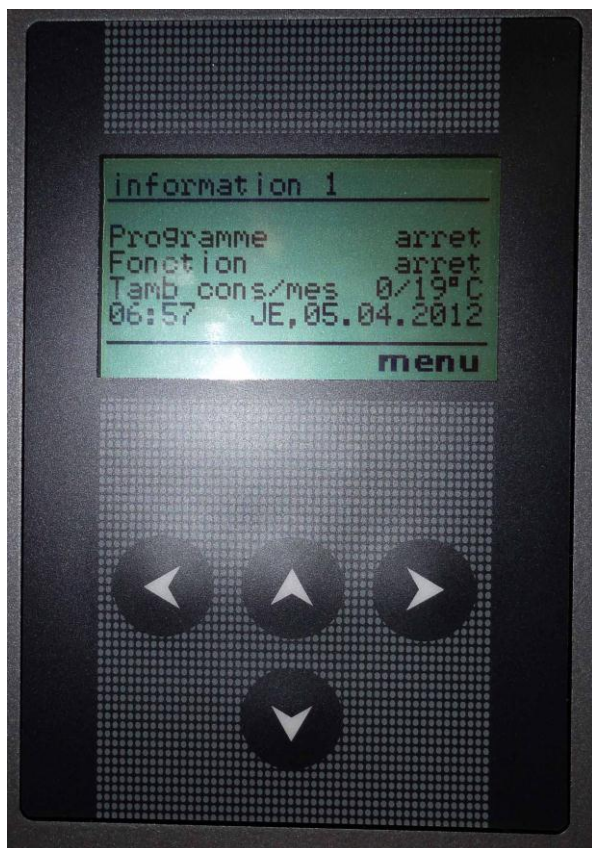
Pour remplacer ces fusibles, la paroi latérale gauche doit être enlevée.

Illustration 14 :

1. Moteur à vis
2. Commande/régulation
3. Fusibles T 3,15A
4. Fusibles T 0,315A
5. Batterie tampon
6. Condensateur du moteur à vis



9.6 Unité de commande



L'accès à ces paramètres est divisé en deux niveaux.

Le premier niveau est prévu pour l'utilisateur du poêle.

Cette unité de commande permet de régler tous les paramètres nécessaires au fonctionnement du poêle.

Le deuxième niveau est prévu pour le service après vente et n'est accessible qu'en saisissant un code d'accès spécial.

Description du premier niveau – le niveau de l'utilisateur :

L'utilisateur peut effectuer les réglages suivants sur l'unité de commande ou lire les informations suivantes sur l'écran :

- Mettre l'appareil en marche et l'arrêter.
- Régler la température souhaitée de la pièce (en mode « Chauffage »).
- Sélectionner le mode « Chauffage » ou « Auto »
- En mode « Auto », effectuer une programmation hebdomadaire avec les températures souhaitées et les heures de mise en marche et d'arrêt.
- Consulter le mode et l'état de fonctionnement actuels de l'appareil, la date et l'heure
- Lire chaque message de panne affiché sous forme de texte et de numéro
- Sélectionner la langue d'utilisation du menu de l'unité de commande.

Illustration 15 : Unité de commande

9.6.1 Eclairage de fond d'écran

L'éclairage de fond d'écran s'éteint 5 minutes après la dernière manipulation.

9.6.2 Activation de l'éclairage

Le fond d'écran s'éclaire par pression de n'importe quelle touche. Les touches de fonction ne sont actives qu'après l'activation de l'éclairage.

L'éclairage de fond d'écran s'active également dès qu'un message de dysfonctionnement apparaît

9.7 Ventilateur de tirage par aspiration avec asservissement de la vitesse de rotation

Le ventilateur de tirage par aspiration génère une dépression dans la chambre de combustion et amène ainsi la quantité d'air nécessaire dans le foyer et bac de combustion.

Le ventilateur de tirage par aspiration fonctionne avec vitesse de rotation asservie. Cela permet de

détecter un écart éventuel entre la vitesse théorique et la vitesse réelle et de le compenser ou, en cas d'écarts trop importants, de débrancher le poêle (arrêt de sécurité).

9.8 Capteur de température de flamme et de foyer (capteur thermique-foyer)

En mode « Chauffage », la température de la flamme est mesurée.

La température de flamme est un indicateur de l'énergie thermique accumulée dans le bac de combustion et constitue donc la base pour la quantité d'air nécessaire à admettre au bac de combustion .

En liaison avec le processeur de régulation, les températures réelle et théorique de la flamme sont comparées entre elles et la quantité d'air nécessaire à la combustion, correspondant à l'énergie thermique dégagée dans le bac de combustion, est amenée par le ventilateur de tirage par aspiration.

9.9 Capteur thermique des fumées

Le capteur thermique des fumées est placé sur le boîtier du ventilateur de tirage par aspiration et pénètre à l'intérieur du canal des fumées, perpendiculairement à la direction d'évacuation des fumées. Le capteur baigne directement dans le

courant des fumées dont il mesure la température et ses fluctuations (voir Illustration 10)

Les valeurs de température des fumées et ses fluctuations qui peuvent être mesurées à 2°C près par le capteur thermique sont transmises au processeur pour la régulation.

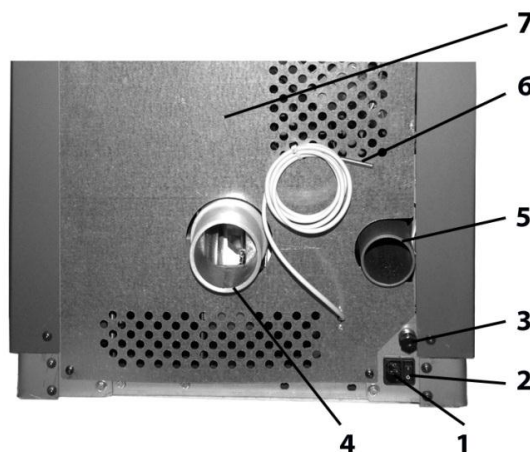
9.10 Capteur de température d'ambiance de la pièce

Le capteur de température de la pièce mesure la température réelle de la pièce dans l'environnement du poêle

Le capteur de température de la pièce est un instrument qui permet de comparer la température théorique avec la température réelle de la pièce et qui sert ainsi de base pour définir la puissance de chauffage nécessaire à fournir par le poêle.

Illustration 16 :

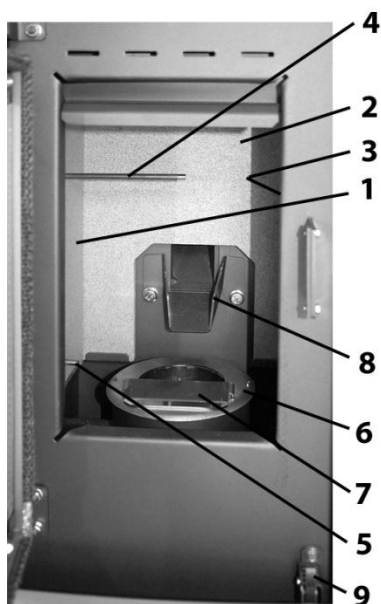
- 1 = Raccordement réseau électrique
- 2 = Interrupteur principal marche / arrêt
- 3 = TS -thermostat de sécurité
- 4 = Buse de fumée 80mm
- 5 = Raccord air extérieur 57 mm
- 6 = Capteur de température ambiante
- 7 = Panneau arrière



9.11 LTS – Limiteur de température de sécurité

Le capteur du limiteur de température de sécurité est placé sur le tube de vis sans fin. Lorsqu'une température donnée est atteinte, le LTS se déclenche indépendamment du régulateur et déconnecte le poêle de l'alimentation électrique (protection thermique)

9.12 Habillage intérieur du foyer



Les trois plaques d'habillage enveloppant le foyer, la paroi latérale gauche, la paroi latérale droite et la paroi arrière, sont revêtues de matériau composite.

Illustration 17 : Foyer

- 1 = Foyer-plaque intérieure paroi gauche
- 2 = Foyer-plaque intérieure paroi arrière
- 3 = Foyer-plaque intérieure paroi droite.
- 4 = Capteur de température de flamme
- 5 = Capteur de température point bas
- 6 = Pot de combustion inox
- 7 = Cale de brûleur inox
- 8 = Gouttière alimentation en granulés
- 9 = Contacteur de porte

9.13 Raccord de conduit de fumée

Le diamètre du raccord de conduit de fumée est de 80 mm. Le conduit de fumée doit être raccordé à la cheminée conformément aux directives officielles. Pour toute question à ce sujet, veuillez contacter votre ramoneur. Le poêle à pellets est équipé d'un ventilateur d'extraction des produits

de combustion, Pression +/- nulle à la buse, l'évacuation des produits de combustion esy assuré par le tirage de la cheminée. Cela signifie que les conduits de gaz de fumées doivent être étanches.

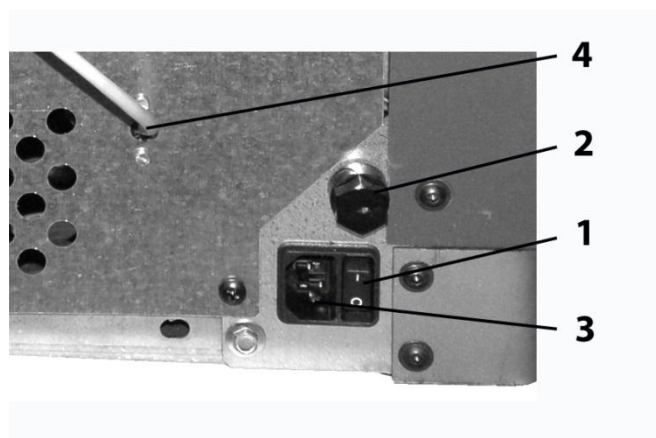
9.14 Câble d'alimentation et interrupteur principal

Important ! L'alimentation électrique du poêle à pellets doit être assurée en permanence ! Ne pas utiliser de programmateur ou d'autres commutateurs électriques sur ou en amont du

câble d'alimentation. Sinon, votre poêle à pellets pourrait subir des dommages. L'interrupteur principal de votre poêle à pellets se trouve à côté du raccordement du câble d'alimentation

Illustration 18 :

- 1. Câble d'alimentation
- 2. Interrupteur principal
- 3. TS (Thermostat de sécurité)
- 4. Capteur de température de la pièce



10.Caractéristiques techniques

	OPPA 8
Gamme de puissance calorifique :	1,8 – 8,1 kW
Puissance calorifique nominale	8,0 kW
Hauteur :	1006 mm
Largeur :	560 mm
Profondeur :	539 mm
Poids :	104 kg
Diamètre du raccord de conduit de fumée	80 mm
Température des gaz de fumées	160 °C
Pression de tirage minimale :	6 Pa
Débit massique des fumées en g/s :	- de 6,0
Teneur en CO ₂ des fumées (%) (min/max.)	0,1/0,007
Rendement :	90,4/97,2 %
Teneur en CO des gaz de fumées :	87,5/125 mg/m ³
Teneur en NO _x des gaz de fumées :	- de 146 mg/m ³
Teneur en OGC des gaz de fumées :	5,8/3,1 mg/m ³
Proportion de poussière dans les gaz de fumées	- de 5 mg/m ³
Capacité du réservoir (réservoir à pellets) :	env. 17 kg
Durée de combustion avec un plein (min./max.) :	env. 10 h/30 h
Combustible autorisé : Pellets de bois à faible teneur en poussières répondant aux normes ÖNorm M 7135 ou DIN 51731 , EN 14961-2	Diamètre : 6 mm, Longueur max. 30 mm
Volume chauffé selon la norme ÖNorm M 7521 :	max. 230 m ³
Volume chauffé selon la norme DIN 18893, chauffage continu :	250m ³ /145m ³ /98m ³
Volume chauffé selon la norme DIN 18893, chauffage temporaire :	165m ³ /95m ³ /65m ³
Alimentation électrique :	230 V (50 Hz)
Puissance électrique consommée (min./max.)	
En fonctionnement normal : Allumage électrique	30 à 50 W
(pour une durée maximale de 15 minutes au démarrage) :	400 W
Fusible de sécurité de l'électronique : (F3)	T 0,315 A, 250 V
Fusible de sécurité de l'allumage, du moteur de vis sans fin, du ventilateur de tirage (F1), (F2 réserve)	T 3,12 A, 250 V

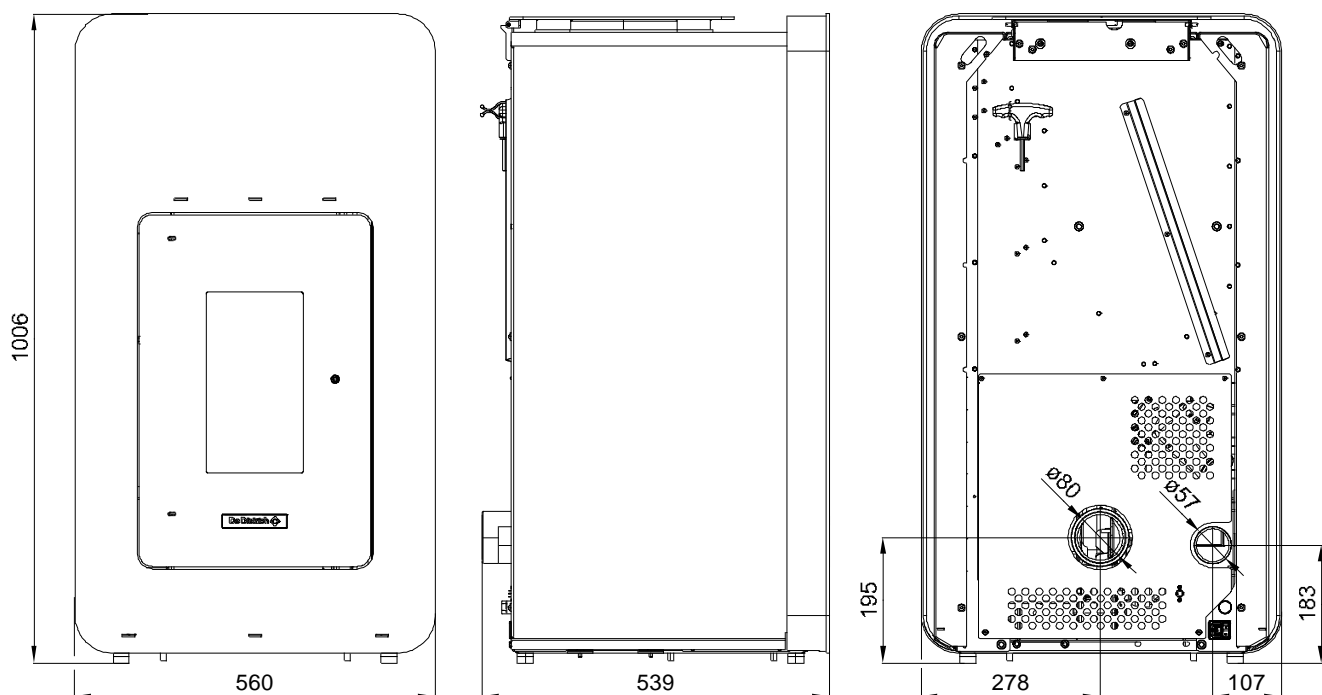


Illustration 19 : OPPA 8

11. Dysfonctionnement, causes, remèdes

Le guide suivant vous permet de remédier vous-même à des problèmes simples, Pour de plus amples informations, adressez- vous à votre revendeur

Attention ! Tous les appareils sont équipés de dispositifs de sécurité. En cas de dysfonctionnement, un message d'information apparaîtra à l'écran.

Si une panne survient, ne pas enlever la prise d'alimentation électrique de manière à ce que les dispositifs de sécurité interne restent actifs. Ne déconnecter la prise que si vous intervenez sur l'appareil refroidi.

11.1 Affichage à l'écran

Panne :	Cause:	Remède:
LTS déclenché - Contrôler brûleur (erreur 1)	<ul style="list-style-type: none"> LTS déclenche suite à une surchauffe Le fusible (F1) de l'unité centrale est défectueux 	<ul style="list-style-type: none"> ➤ Remplacer fusible(F 1) ➤ LTS déclenché, contacter absolument le service technique
Phase démarrage – température des fumées non atteinte (erreur 2) Contrôler brûleur	<ul style="list-style-type: none"> Température de fonctionnement dans le bac de combustion non-atteinte 	<ul style="list-style-type: none"> ➤ Vérifier alimentation en pellets (voir manuel 7.2) ➤ Vérifier que le déversement des pellets de la vis sans fin vers le brûleur est bien dégagé ➤ Contacter le service technique
Arrêt de sécurité (3) contrôler brûleur	<ul style="list-style-type: none"> La réduction automatique de combustible a provoqué un arrêt de sécurité 	<ul style="list-style-type: none"> ➤ Contacter le service technique
Arrêt température fumée – Phase chauffage (5)	<ul style="list-style-type: none"> La température des fumées trop basse en phase de fonctionnement : Causes possibles : Défaut d'alimentation en pellets La vis sans fin ne tourne pas, est bloquée, le moteur est défectueux ou la zone de déversement est bouchée Hotte d'aspiration en service à proximité Brûleur encrassé Filtre d'aspiration encrassé Local trop étanche – Air nécessaire à une combustion optimale est insuffisant Manque d'étanchéité au poêle (porte, joints) Capteur de température de flamme défectueux Capteur de température de fumées défectueux 	<ul style="list-style-type: none"> ➤ Vérifier alimentation en pellets ➤ Vérifier que le déversement de pellets de la vis sans fin vers le brûleur est bien dégagé ➤ Nettoyer brûleur, filtre à et air ➤ Vérifier si une hotte d'aspiration est en service à proximité ➤ Accroître l'apport d'air de combustion en entrebâillant la porte du foyer ➤ Contacter le service technique
Arrêt température fumées. Trop basse en chauffage (21)	<ul style="list-style-type: none"> Les fumées sont sous la température minimum en régime de chauffage Du aux circonstances suivantes: Pas d'apport en pellets La vis sans fin ne tourne pas, est bloquée, le moteur est défectueux ou la zone de déversement est bouchée L'air nécessaire à une bonne combustion n'arrive pas au foyer. Local trop étanche, la quantité d'air disponible pour une bonne combustion est insuffisante Filtre d'aspiration encrassé Brûleur encrassé Manque d'étanchéité au poêle (porte, joints) Capteur de température de flamme défectueux Capteur de température de fumées défectueux 	<ul style="list-style-type: none"> ➤ Vérifier le dispositif d'alimentation en pellets ➤ Vérifier que le déversement des pellets de la vis sans fin vers le brûleur est bien libre ➤ Nettoyer brûleur, filtre à et air ➤ Vérifier qu'une hotte d'aspiration proche n'est pas en service ➤ Entrebâiller la porte du foyer afin d'accroître l'apport d'air ➤ Contacter le service technique ➤ Capteur de température de flamme défectueux ➤ Capteur de température de fumées défectueux

Panne :	Cause:	Remède:
Arrêt température fumées. Trop haute en chauffage (22)	<ul style="list-style-type: none"> • La température maximale admissible des fumées est dépassée <p>Causes suivantes:</p> <ul style="list-style-type: none"> • Apport de combustible trop important dans le foyer • Capteur de température de fumée défectueux 	<ul style="list-style-type: none"> ➤ Contacter le service technique
Arrêt - Porte de foyer ouverte (6) ou(9)	<ul style="list-style-type: none"> • Porte restée ouverte plus d'une minute • Plaque sous la porte est mal positionnée • Câble du contacteur de fermeture de porte sectionné • Prise au contacteur de porte ou à l'unité centrale est débranchée 	<ul style="list-style-type: none"> ➤ Fermer la porte ➤ Remettre la plaque en bonne position sous la porte afin d'assurer le bon fonctionnement du contacteur ➤ Vérifier contacteur, câble et connecteurs
Coupure capteur de température fumées (7)	<ul style="list-style-type: none"> • capteur de température fumées défectueux ou non raccordé 	<ul style="list-style-type: none"> ➤ contacter le service technique
coupures intempestives capteur de température fumées (8)	<ul style="list-style-type: none"> • le capteur est défectueux 	<ul style="list-style-type: none"> ➤ contacter le service technique ➤
Coupure capteur de température de la pièce (11)	<ul style="list-style-type: none"> • le capteur est défectueux ou non raccordé 	<ul style="list-style-type: none"> ➤ contacter le service technique ➤
coupures intempestives capteur de température de la pièce (12)	<ul style="list-style-type: none"> • capteur défectueux 	<ul style="list-style-type: none"> ➤ contacter le service technique
Coupure capteur température de flamme (23)	<ul style="list-style-type: none"> • Capteur défectueux ou non raccordé 	<ul style="list-style-type: none"> ➤ contacter le service technique
l'extracteur de fumées ne tourne pas au régime attendu (15)	<ul style="list-style-type: none"> • Le ventilateur d'extraction n'atteint pas le nombre de tours correct • Du aux circonstances suivantes: • extracteur défectueux • connexion d'asservissement du moteur défectueuse ou non raccordée • coupure d'alimentation électrique du moteur 	<ul style="list-style-type: none"> ➤ contacter le service technique
Pas de connexion tableau de commande – vérifier câble (17)	<ul style="list-style-type: none"> • coupure entre l'unité centrale et le tableau de commande. • Circontances possibles • Câble de connexion entre unité centrale et tableau de commande non raccordé • Câble endommagé 	<ul style="list-style-type: none"> ➤ vérifier le raccordement entre les unités ➤ contacter le service technique

Panne :	Cause:	Remède:
déclenchement du à une coupure de courant (18)	<ul style="list-style-type: none"> • coupure de courant provoque un arrêt de sécurité 	<ul style="list-style-type: none"> ➤ reset à l'unité de commande et redémarrer
Interruption du signal capteur de température de flamme 2 en bas (24)	<ul style="list-style-type: none"> • Capteur de température de flamme défectueux ou pas raccordé 	<ul style="list-style-type: none"> ➤ Contacter le service technique
Arrêt de sécurité. Température de flamme hors tolérances (26)	<ul style="list-style-type: none"> • Brûleur encrassé, pouvoir calorifique des granulés trop faible, La cale du brûleur est mal installée. 	<ul style="list-style-type: none"> ➤ Nettoyer le brûleur, ajuster la cale correctement, changer éventuellement de qualité de granulés de bois
Dépassement de la température de flamme maxi. TFL (27)	<ul style="list-style-type: none"> • Brûleur encrassé 	<ul style="list-style-type: none"> ➤ Nettoyer le brûleur
Erreur paramétrage - Consignes encodées – erreur (60)	<ul style="list-style-type: none"> • erreur dans programme • composant défectueux dans l'unité de commande. 	<ul style="list-style-type: none"> ➤ contacter le service technique
Batterie tampon vide	<ul style="list-style-type: none"> • La batterie tampon de l'unité de commande est déchargée • Batterie non branchée 	Vérifier le branchement Remplacer la batterie Contacter le service technique
Erreur – transmission données IO19 (D3) vérifier câble (6000)	<ul style="list-style-type: none"> • pas de liaison entre unité centrale et tableau de commande • composant défectueux à l'unité centrale 	<ul style="list-style-type: none"> ➤ vérifier les branchements entre l'unité centrale et l'unité de commande ➤ contacter le service technique
Erreur – Transmission données IO19 (D5) vérifier câble (6001)	<ul style="list-style-type: none"> • pas de liaison entre unité centrale et tableau de commande • composant défectueux à l'unité centrale 	<ul style="list-style-type: none"> ➤ vérifier les branchements entre l'unité centrale et l'unité de commande ➤ contacter le service technique
Erreur – Transmission données IO19 (D6) vérifier câble (6002)	<ul style="list-style-type: none"> • pas de liaison entre unité centrale et tableau de commande • composant défectueux à l'unité centrale 	<ul style="list-style-type: none"> ➤ vérifier les branchements entre l'unité centrale et l'unité de commande ➤ contacter le service technique
Erreur version Amtel(D3) (6100)	<ul style="list-style-type: none"> • Composant défectueux à l'unité centrale 	<ul style="list-style-type: none"> ➤ Contacter le service technique
Erreur version Amtel(D5) (6101)	<ul style="list-style-type: none"> • Composant défectueux à l'unité centrale 	<ul style="list-style-type: none"> ➤ Contacter le service technique
Erreur version Amtel(D6) (6102)	<ul style="list-style-type: none"> • Composant défectueux à l'unité centrale 	<ul style="list-style-type: none"> ➤ Contacter le service technique

11.2 Fonction - Avertissement « nettoyer chambre de combustion »

L'écran du display de l'unité de commande se met à clignoter (l'éclairage de fond d'écran s'allume et s'éteint alors que l'indication « nettoyer chambre de combustion » apparaît)

La requête de nettoyage de la chambre de combustion ne concerne pas uniquement le pot du brûleur mais également tout l'intérieur du foyer de combustion au moyen d'un aspirateur à cendres.

L'échéance de la fonction d'avertissement « nettoyer chambre de combustion » se présente comme suit :

L'intérieur du foyer est à nettoyer entièrement, au moyen d'un aspirateur à cendres, à intervalles de 50 heures de fonctionnement.

En régime de chauffage, la régulation comptabilise le nombre d'heure de fonctionnement. Dès 50 heures écoulées, le fond d'écran du display se met à clignoter. Cet avertissement requiert de procéder à ce moment au nettoyage. Pendant ce clignotement du display, en régime de chauffage, il n'apparaît aucun message de dysfonctionnement. Cependant, si le poêle se mettait en mode « standby » alors que le display a déjà commencé à clignoter, dans ce

cas l'installation ne pourrait plus redémarrer automatiquement sans que l'on effectue d'abord le nettoyage requis de la chambre de combustion.

Pendant le nettoyage de la chambre, le poêle doit être placé en mode « arrêt ».

Le nettoyage terminé, le message d'avertissement « nettoyer chambre de combustion » disparaît automatiquement de l'écran à la condition préalable que la porte du foyer soit restée plus de 60 secondes ouvertes, le poêle étant en mode « arrêt ». Ce temps est nécessaire pour nettoyer efficacement par aspiration le brûleur et l'intérieur de la chambre.

La porte étant restée ouverte en mode « arrêt » plus de 60 secondes, le compteur de temps de fonctionnement en régime chauffage, responsable du message « nettoyer chambre de combustion » se remet automatiquement à 0.

Ce retour à 0 du compteur d'heures de fonctionnement a lieu également lorsqu'un nettoyage est réalisé après 25 heures en régime de chauffage, toujours à la condition que l'installation est en mode « arrêt » et la porte ouverte plus de 60 secondes.




11.3 Dysfonctionnement, causes, remèdes

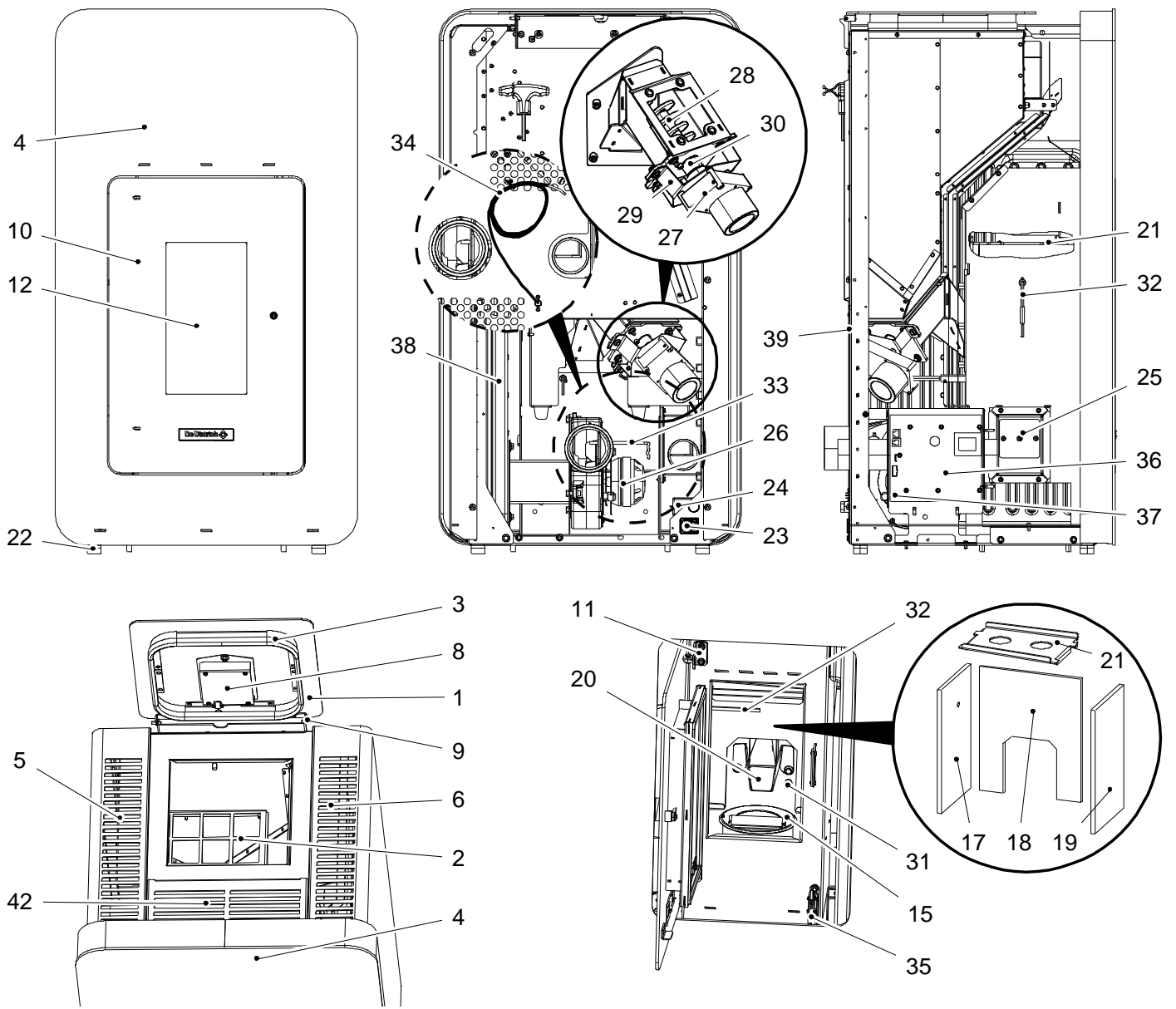
Le guide suivant vous permet de remédier vous-mêmes à des dysfonctionnements simples. Pour de plus amples renseignements, adressez-vous à votre revendeur.

Panne :	Cause:	Remède:
Le poêle ne démarre pas	1. La température programmée de la pièce est inférieure à la température actuelle de la pièce (température réelle), le symbole « STANDBY » s'affiche à l'écran	Monter la température programmée.
	2. Le réservoir est vide	Remplir le réservoir.
	3. Surpression dans le système de cheminée	Ouvrir le clapet de cheminée lorsqu'il y en a un, nettoyer la cheminée et/ou le conduit de fumée
	4. L'allumage électrique est défectueux	Remplacer le fusible de l'allumage (dans le régulateur) ou appeler un technicien du service après-vente
	5. L'alimentation électrique est interrompue	Brancher le câble d'alimentation, vérifier le fusible (dans le régulateur, voir illustration 12), contrôler le fusible dans le coffret de distribution
	6. Message d'erreur « LTS déclenché, contrôler le brûleur »	Remplacer le fusible F1 dans le système de régulation (T3,15 A)
Pas d'affichage à l'écran	1. Fusible défectueux	Remplacer le fusible F2 dans le système de régulation (T0,315 A)
	2. Câble de connexion débranché ou défectueux entre l'unité de commande et le régulateur	Vérifier les contacts, sinon appeler un technicien du service après-vente
Le feu brûle en formant une longue flamme jaune ; les pellets de bois s'accumulent dans le bac de combustion et/ou la vitre s'encrasse trop	1. L'admission d'air de combustion est bloquée par un dépôt de cendres dans le bac de combustion.	Arrêter le poêle et le laisser refroidir. Enlever le bac de combustion de son support et nettoyer les événements
	2. Le bac de combustion n'est pas correctement en place	Assurez-vous que le bac de combustion est bien en place.
	3. Combustible de mauvaise qualité	N'utilisez que des pellets de bois normalisés. Veillez à ce que le combustible soit sec et à l'abri de l'humidité pendant le stockage.
	4. Les joints de la porte de foyer ou des couvercles de nettoyage sont défectueux	Appelez un technicien du service après-vente
	5. Les carreaux ou les conduits de fumées sont partiellement bouchés par de la suie	Nettoyer les carreaux et les conduits de fumées
Le feu s'éteint	1. Le réservoir est vide	Remplir le réservoir
	2. L'admission d'air de combustion est bouchée par des dépôts de cendres dans le bac de combustion.	Nettoyer le brûleur
	3. Le réservoir à pellets contient trop de poussière	Vider le réservoir à pellets et nettoyer le canal de la vis sans fin à l'aide d'un aspirateur
	4. La vis sans fin coince	1. Débrancher la prise de courant et secouer le moteur de vis sans fin, ou alors 2. Vider le

Panne :	Cause:	Remède:
		réservoir à pellets et nettoyer le canal de la vis sans fin à l'aide d'un aspirateur, sinon 3. Appeler un technicien du service après-vente
	5. Le ventilateur de gaz de fumées est défectueux	Appeler un technicien du service après-vente
Le poêle à pellets s'arrête au bout de 20 minutes environ	1. Les gaz de fumées n'ont pas atteint la température de fonctionnement	Vérifier s'il y a assez de pellets de bois dans le bac de combustion. Ré appuyer sur la touche de démarrage.
	2. Le brûleur n'est pas en place	Nettoyer le brûleur
Des gaz de fumées s'échappent	1. Panne de courant	Aérer la pièce
	2. Les conduits de fumée ou la cheminée sont fortement encrassés	Nettoyer les conduits de fumée ou la cheminée

12.Plaque signalétique

		
OETH: F-68801 Thann		
Poêle à granulés suivant norme EN 14785		
Designation	OPPA 8	
Modulation de la puissance	1,8 - 8,2 kW	
Puissance nominale (Pn)	8,0 kW	
Combustible autorisé:	Granulés bois Ø 6mm type NF, DIN, DINplus, ÖNorm, ENplus-A1	
N° Centre certificateur: 1625	N° enregistrement:	RRF 85 11 2648
	Type référence:	460.08
	CO à Pn	CO à P mini
Poussières : 5 mg/Nm ³ à 13% O ₂	0,007%	0,01%
Rendement:	90,30 %	97,20%
Distances minimales par rapport à des produits combustibles	coté:	10 cm
	arrière:	5 cm
	devant:	80 cm
	Temp. fumées: 161°C	
230 V ~ 50 Hz	Chauffage:	30-50 W
	Allumage:	400 W
Respecter les consignes de la notice Utiliser exclusivement les combustibles recommandés		
<div style="display: flex; justify-content: space-between; align-items: center;"> <div style="text-align: center;">  <p>code à barres 128</p> </div> <div style="text-align: center;">  </div> </div>		
N° appareil: 100019285 00000		

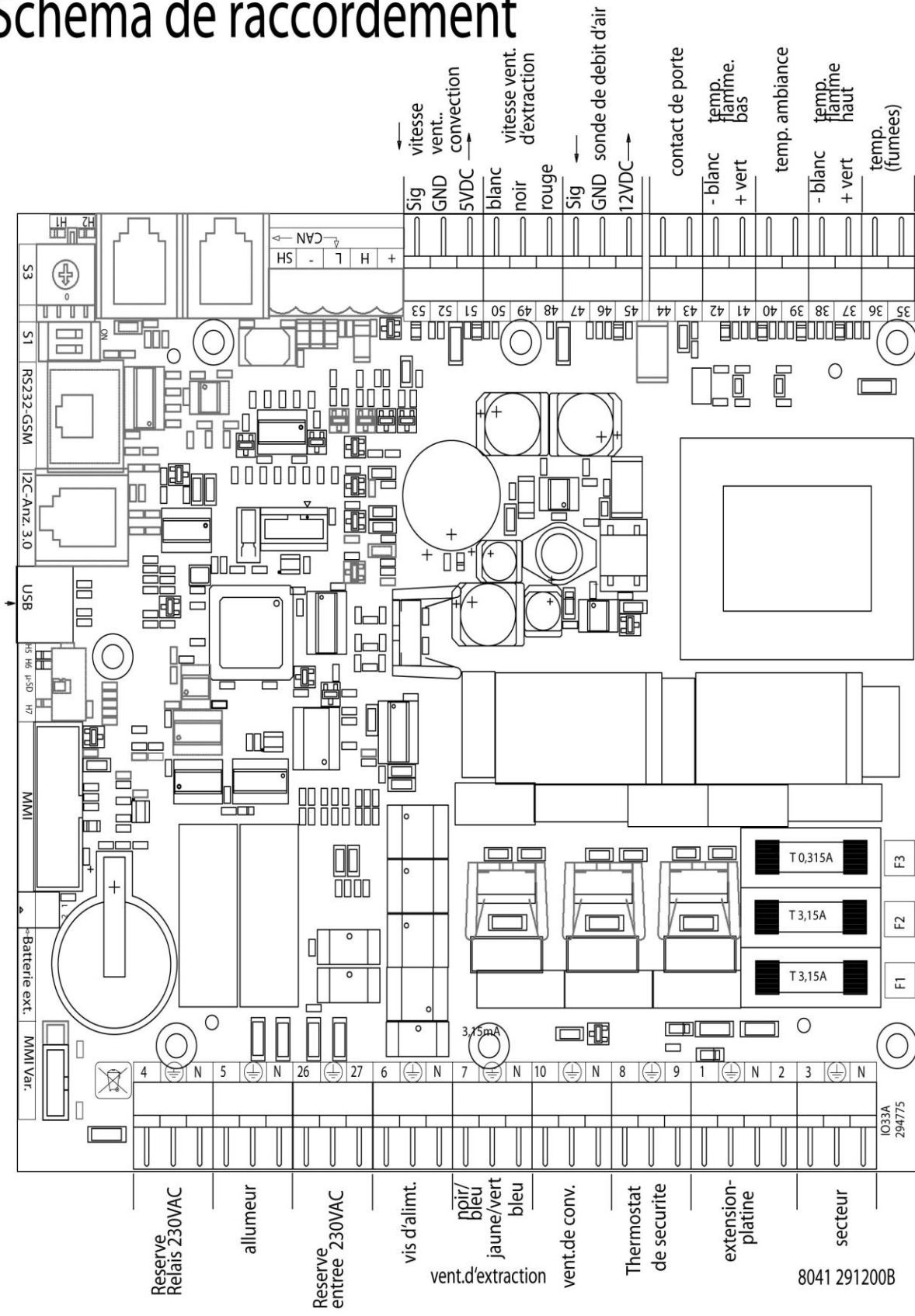


Illustrations 20 : Pièces de rechange

13. Liste des pièces de rechange

Pièces de rechange	Nr.	OPPA 8
Plaque frontale gris fonte	4	0546008006200
Porte de foyer complète noire	10	0546008005300
Charnière de porte	11	0561008007400
Vitre	12	0561008005301
Joint d'étanchéité porte de foyer		0040210040005
Joint d'étanchéité vitre de porte		0040014140005
Couvercle réservoir noire	1	0546008006190
Charnière de couvercle	9	0030110500181
Joint étanchéité couvercle 1m	3	0561008006197
Plaque habillage gauche noir	5	0546008006100
Plaque habillage droite noire	6	0546008006000
Cadre noire	42	0546008005014
Grille protectrice	2	0561008005931
Pot de combustion inox	15	0561008006733
Foyer-plaque intérieure paroi gauche	17	0561008005040
Foyer-plaque intérieure paroi droite.	19	0561008005039
Foyer-plaque intérieure paroi arrière	18	0561008005041
Gouttière alimentation en granulés	20	0561008006401
Plaque déflectrice	21	0561008006701
Clé 6mm		9001700060005
Pieds réglables	22	0561008007941
Câble		0089500380005
Prise/connecteur avec interrupteur principal	23	0089500110005
Set de câblage moteur à vis		0089500620006
Allumage 350W	25	0561008005202
Thermostat de sécurité	24	0089500080005
Ventilateur d'extraction	26	0561008005807
Condensateur moteur à vis		
Moteur à vis	27	0089500000006
Vis sans fin	28	0561008006090
Vis sans fin – logement inférieur	30	0561008007047
Coque fixation moteur	29	0561008007081
Capteur de température point bas	31	0561008005543
Capteur de température de flamme	32	0561008005541
Capteur de température fumées	33	0561008005540
Sonde température ambiance	34	0089500390005
Contacteur de porte	35	0561008015510
Set de prises		
Câble de liaison unité centrale / commande		
Régulation complète	36	0561008005560
Unité de commande	8	0546008005510
Batterie tampon	37	
Fusible T 0,315A		
Fusible T3,15A		
Set de joints pour ventilateur		0561008006030
Set de joints pour trappes de nettoyage		0561008006041
Echangeur thermique	38	0561008007072
Panneau arrière	39	0561008006109

Schema de raccordement



N° :	Désignation du faisceau de câbles
3	Prise secteur / filtre de ligne
5	Allumage électrique
6	Moteur de vis sans fin
7	Ventilateur extracteur de fumées
8/9	Thermostat de sécurité
35/36	Capteur de température des fumées
37/38	Capteur de température de flamme
39/40	Capteur de température de la pièce
41/42	Capteur de température de flamme en bas
43/44	Contacteur de porte
48-50	Vitesse de rotation du ventilateur d'extraction de fumées
F1	Fusible sécurité T 3,15A allumage, ventilateur tirage, moteur à vis
F2	Fusible sécurité T 3,15A réserve
F3	Fusible sécurité T 0,315A unité de commande

15. Garantie

Vous venez d'acquérir l'un de nos appareils et nous vous remercions de la confiance que vous nous avez ainsi témoignée.

Nous nous permettons d'attirer votre attention sur le fait que votre appareil gardera d'autant plus ses qualités premières qu'il sera vérifié et entretenu régulièrement.

Votre installateur et tout notre réseau restent bien entendu à votre disposition.

Conditions de garantie

Votre appareil bénéficie d'une garantie contractuelle contre tout vice de fabrication à compter de sa date d'achat mentionnée sur la facture de l'installateur.

La durée de notre garantie est mentionnée dans notre catalogue tarif.

Notre responsabilité en qualité de fabricant ne saurait être engagée au titre d'une mauvaise utilisation de l'appareil, d'un défaut ou d'une insuffisance d'entretien de celui-ci, ou d'une mauvaise installation de l'appareil (il vous appartient à cet égard de veiller à ce que cette dernière soit réalisée par un professionnel qualifié).

Nous ne saurions en particulier être tenus pour responsables des dégâts matériels, pertes immatérielles ou accidents corporels consécutifs à une installation non conforme :

- aux dispositions légales et réglementaires ou imposées par les autorités locales
- aux dispositions nationales, voire locales et particulières régissant l'installation
- à nos notices et prescriptions d'installation, en particulier pour ce qui concerne l'entretien régulier des appareils
- aux règles de l'art

Notre garantie est limitée à l'échange ou la réparation des seules pièces reconnues défectueuses par nos services techniques à l'exclusion des frais de main d'œuvre, de déplacement et de transport.

Notre garantie ne couvre pas le remplacement ou la réparation de pièces par suite notamment d'une usure normale, d'une mauvaise utilisation, d'interventions de tiers non qualifiés, d'un défaut ou d'insuffisance de surveillance ou d'entretien, d'une alimentation électrique non conforme et d'une utilisation d'un combustible inapproprié ou de mauvaise qualité.

Les sous-ensembles, tels que moteurs, pompes, vannes électriques, etc..., ne sont garantis que s'ils n'ont jamais été démontés.

France

Les dispositions qui précèdent ne sont pas exclusives du bénéfice au profit de l'acheteur de la garantie légale stipulée aux articles 1641 à 1648 du Code Civil.

Belgique

Les dispositions qui précèdent concernant la garantie contractuelle ne sont pas exclusives du bénéfice le cas échéant au profit de l'acheteur des dispositions légales applicables en Belgique en matière de vices cachés.

Suisse

L'application de la garantie est soumise aux conditions de vente, de livraison et de garantie de la société qui commercialise nos produits.

Autres pays

Les dispositions qui précèdent ne sont pas exclusives du bénéfice le cas échéant au profit de l'acheteur des dispositions légales applicables en matière de vices cachés dans le pays de l'acheteur.

Réclamations

Les réclamations sont à déposer exclusivement auprès de votre revendeur spécialisé. Vous devez impérativement mentionner pour cela le numéro de type et de fabrication de votre poêle. Vous trouverez ces informations sur la plaque signalétique de l'appareil (sur l'arrière de l'appareil).

16. Informations pour la commande des pièces détachées

Nous vous demandons lors de la commande de pièces détachées, de nous indiquer le numéro de type et de fabrication complet de votre poêle. Ces indications figurent sur la plaque signalétique de l'appareil (dans le couvercle du réservoir) et à la première page de la présente notice. Si les numéros de série et de fabricant n'y sont pas mentionnés, veuillez les y inscrire. Vous avez ainsi toutes les données importantes à portée de main en permanence.

Consultez en outre les schémas et tableaux de la présente notice, vous y trouverez la désignation exacte de la pièce de rechange nécessaire.



Attention! L'équipement ne doit pas être modifié!

Seuls des composants de remplacement acceptés par écrit par le fabricant (p.ex. faisant l'objet d'une offre) peuvent être utilisés.

Contactez au besoin votre revendeur.

OERTLI THERMIQUE S.A.S.



Direction des Ventes France
Z.I. de Vieux-Thann
2, avenue Josué Heilmann • B.P. 50018
F-68801 Thann Cedex

www.oertli.fr

Assistance Technique PRO

N° Indigo 0 825 825 636
0,15 € TTC / MN

☎ 03 89 37 69 35

✉ assistance.technique@oertli.fr

OERTLI ROHLEDER WÄRMETECHNIK GmbH



Raiffeisenstraße 3
D-71696 MÖGLINGEN

☎ 07141 24 54 0 (Zentrale)
☎ 07141 24 54 40 (Ersatzteilwesen)
☎ 07141 24 54 88
✉ info@oertli.de

www.oertli.de

REMEHA MAMPAEY NV/SA



Park Koralenhoeve 10
B-2160 WOMMELGEM

☎ +32 (0)3 230 71 06
☎ +32 (0)3 230 11 53
✉ info@remeha-mampaey.be

www.oertli.be

WALTER MEIER (Klima Schweiz) AG WALTER MEIER (Climat Suisse) S.A.



Bahnstrasse 24
CH-8603 SCHWERZENBACH

☎ +41 (0) 44 806 44 24
ServiceLine +41 (0) 800 846 846
☎ +41 (0) 44 806 44 25
✉ ch.klima@waltermeier.com

www.waltermeier.com

Z.I. de la Veyre, St-Légier
CH-1800 VEVEY 1

☎ +41 (0) 21 943 02 22
ServiceLine +41 (0) 800 846 846
☎ +41 (0) 21 943 02 33
✉ ch.climat@waltermeier.com

www.waltermeier.com

© Droits d'auteur

Toutes les informations techniques contenues dans la présente notice ainsi que les dessins et schémas électriques sont notre propriété et ne peuvent être reproduits sans notre autorisation écrite préalable.

230810



OERTLI THERMIQUE S.A.S.

Z.I. de Vieux-Thann
2, avenue Josué Heilmann • B.P. 50018
F-68801 Thann Cedex